

# 賀眾牌

## 廚下型飲水供應機 使用說明書

### UW-2212HW-1

感謝您選購賀眾牌商品。  
說明書均隨產品交付，請  
消費者使用前詳細閱讀並  
妥善保存，如有不明瞭或  
遺失，請洽詢賀眾牌各地  
服務中心說明及補發。

## 賀眾企業股份有限公司

新北市五股區五權三路32號(新北產業園區) 客服電話：080-080-9000  
service@9000.com.tw Tel:(02)2291-9000 Fax:(02)2290-7000 <https://acuowater.com.tw>

規格及設計變更恕不另行通知。該說明書的最終解釋權歸本公司所有 PL-1251/24/06

# 安全注意事項



表示務必注意事項



表示禁止事項



**說明書之交付、閱讀、保管、補發**

1. 說明書均隨產品交付，請消費者使用前詳細閱讀並妥善保存，如有不明瞭或遺失，請洽詢賀眾牌各地服務中心說明及補發。
2. 請依使用說明書使用產品，誤用將造成不可預期的危害。



**警告及警示之交付、閱讀、保管、補發**

請消費者務必遵照產品上之警告、警示、注意事項(以下統稱警語)使用產品，未發現警語或有滅失之情況，請洽服務中心補足。



**特別防護**

產品安裝地點、使用條件、使用人員有別於說明書之規定或一般習慣時，請消費者無論於購買前、後均須與本公司服務中心聯繫，為產品做特別防護。



**保持清潔**

產品外表及環境保持清潔(切勿用水直接沖洗)，請勿將茶渣及垃圾倒入接水盒，以免堵塞排水管及產生異味。



### 漏保測試

裝有漏電斷路器之產品，每個月應按測試按鈕進行測試，如無法執行斷電，請即自行關閉電源，並張貼暫停使用標牌及通知本公司服務人員處理。



### 產品責任險

本產品已經投保產品責任保險，萬一發生意外時，請立即採取必要合理措施，以減少損失，並保留現場，以備保險公司之勘查，確保您的權益。



### 使用年限

產品自購買起使用期限為5年，若未更換新產品而持續使用因而造成自身或他人之損害，本公司概不負責任何責任。



### 保養安全

使用後加熱元件之表面，可能存在餘溫，維修、保養、清潔、移動、傾斜本產品前，必須關閉水源、電源及等到熱水冷卻後才能進行，以免漏水、燙傷或觸電。



### 熱水安全

本公司不建議撤換或解除產品所配備的安全龍頭或熱水鎖定功能。



### 服務人員

未著制服、未戴識別證、未用原廠零件耗材、未執服務中心發票者即非本公司服務員，請拒絕其售後服務並即通知本公司，否則本公司概不負責產品責任。



## 定期保養檢查

1. 一般為每月一次或按本公司服務中心建議期限做定期保養檢查，以確保產品運作正常或使用安全。
2. 產品因長時間加熱使用，依不同水質情況可能會產生不同程度的水垢，造成出水不潔，必要時請聯絡本公司服務中心進行內部清理(含保固期在內均須酌收費用)。
3. 管路及接頭為耗材，應列入定期檢查項目，如有老化或損壞現象，請立即通知服務中心進行零件更換；依據使用環境條件之不同，老化或損壞程度亦不同，但更換年限不應超過3年。(有需求機型才增加)
4. 未定期保養檢查或委由第三人為之者，本公司概不負產品責任。



## 管路安全

1. 進水管必須採用本公司規定的食品級管路
2. 請使用隨產品所附的新管材，舊品不得使用。



## 零件及耗材更換 (未內置濾芯之產品建議搭配賀眾牌濾芯)

1. 濾芯更換週期請參考濾芯上使用期限，該期限可能因產品或水質不同而改變，請依照服務中心建議期限更換。
2. 濾芯更換後請放流5分鐘，以確保產品運作正常。
3. 請按照本公司服務中心建議更換正廠零件、耗材，以確保產品運作正常及使用安全。
4. 若電源線損壞時，必須由本公司服務中心相關人員加以更換，以避免危險。
5. 常與熱水接觸的零件可能較一般零件提前老化，如有老化現象請立即通知服務中心進行零件更換。
6. 未按照本公司服務中心建議更換或自行及委由第三人更換非本公司零件、耗材者，本公司概不負產品責任。



### 使用注意

1. 取用熱水後，若立即取用冰水或溫水，部分產品會於第1秒時流出約70°C熱水，請勿以手、口碰觸，以保安全。
2. 取用熱水後，請勿以手、口觸碰龍頭本體，以免燙傷。
3. 本產品溫水使用熱交換原理產生，大量使用後溫度會逐漸上升，當水溫過熱警示燈閃爍時，請勿使用溫水或冰水避免手、口燙傷。



### 遷移處理

遷移產品請洽服務中心處理，否則應由專業人員處理並在30天內通知本公司服務中心，以續行定期保養檢查。



### 停用安全防護與通知

1. 進水管必須採用本公司規定的不鏽鋼包覆食品級網管(以下統稱進水高壓網管)。
2. 濾芯更換：正常使用狀態下，濾芯必須定期更換，更換週期依濾芯及水質而異；超過3個月未使用，必須更換已過水之濾芯，濾芯選購與更換請洽本公司服務中心。
3. 定期保養：正常使用狀態下，應每年定期通知本公司服務中心清洗及檢查。
4. 停用保養：停用30天以上再使用前，須通知本公司服務中心清洗及檢查。
5. 長時間(一週以上)停用時，請將插頭拔掉及關閉水源以確保安全。
6. 產品發生漏水、漏電、冒氣等異常時，請立即關閉電源及水源，並張貼暫停使用標牌及通知本公司服務中心處理。



### 使用環境

"本電器為家用或類似用途，如下列所示。  
商店、辦公室及其他工作環境之員工廚房區域。  
農莊。旅館、汽車旅館及其他居住型環境之住戶。  
。提供床鋪及早餐型式之環境。



### 請勿浸水

1.請勿將整台產品或底部放入水中，如浸水將會嚴重損壞產品功能，更可能造成危險。  
2.請避免插頭受液體潑灑。



### 安全取水

請勿以口、手直接碰觸出水口或接取出水。  
本產品不預期供生理、感知、心智能力、經驗或知識不足之使用者(包含孩童)使用。



### 遠離易燃物

產品須遠離火源、熱源、易燃物、化學性之物品。  
產品上蓋常維持約40~50°C溫度，請勿放置物品。



### 兒童安全

請勿讓兒童使用有熱水功能之產品，除非在對其負有安全責任的人員之監護或指導下安全使用。  
兒童應離產品兩米外戲玩，以策安全。



### 注意：

為避免因溫度斷路器的誤復歸而發生危險，此電器不得經由外部開關裝置供電，例：計時器，或連接到定期切換“開”、“關”功能的電路。  
請依使用說明書使用產品，誤用將造成不可預期的危害。

# 服務保證書

立即上賀衆牌網站註冊您的商品，確保您的權益！

商品：

機型：

機號：

經銷商：

購買日期：

姓名：

電話：

地址：

Email：

客服專線：080-080-9000

客訴專線：080-050-9000

<https://acuowater.com.tw>

蓋章

手機掃描立即上網註冊！



如需維修服務時請提示本服務保證書。

為確保您的權益，請妥善保管本服務保證書（遺失恕不補發）。

請詳閱保證說明：

為保障您的權益，請要求服務中心將店名、購買日期等資料填寫清楚，則提供自購買日期起一年免費保證服務。

未蓋店章或交易日期填寫不實者，恕難免費服務。

如需售後服務或有任何疑問，歡迎洽詢賀眾牌客服中心！

服務保證內容及規定：

1. 凡自本公司及經銷商購買之產品，因產品(指飲水機、濾水器、淨水器、純水機、電解水機、生飲系統、開飲機、開水器)生產及製造上的原因而發生故障，自購買日起免費服務保固一年。
2. 如已超過免費服務保證期間，則消費者必須負擔零件及維修服務費。
3. 本服務保證不含括任何：
  - 3-1. 連同產品之消耗性物品(如使用過的濾芯)、產品外觀損傷。
  - 3-2. 因天災、意外事故、錯誤使用、濫用、過失、產品改修、不當移動造成之損壞。
  - 3-3. 因人為之安裝、維修、拆裝、操作技術不當所造成之損壞。
4. 在本公司判斷後，產品本身並無任何故障或缺陷，係因產品外接之其它附件、配件或週邊設備所導致之故障，不適用於本服務保證。
5. 當產品機號遭到修改、塗改或去除時，本服務保證無效。
6. 本產品請勿用於一般家庭以外，避免影響產品使用壽命。
7. 本服務保證不包括其他公司、品牌、廠牌之產品。
8. 本服務保證僅在台、澎、金、馬地區有效。
9. 本服務保證書不得轉讓。



# 規格說明

機 型	UW-2212HW-1		
規 格	冷 熱		
再 沸 騰	●	熱 水 防 護	●
溫 度 顯 示	●	漏 水 偵 測	●
節 電 功 能	●	連 續 出 水	●
濾 芯 更 換 提 示	●	連 續 出 水 記 憶	●
保 溫 設 定	60~95°C		
外 觀 尺 寸	寬200× 深270 × 高410 mm		
龍 頭 尺 寸	寬50× 深140 × 高215 mm		
內 含 附 件	本體、電子出水龍頭組合、說明書、		
	進水管、配件包		
規 格 / 電 壓 / 功 率 / 出 水 量	請參閱產品機型牌標示		

臺灣RoHS限用物質含有情況標示資訊

請參考網站資料



[https://acuowater.com.tw/rohs/ROHS\\_UW-2212HW-1.jpg](https://acuowater.com.tw/rohs/ROHS_UW-2212HW-1.jpg)

# 基本故障排除



## 警告

除本公司服務中心外，嚴禁擅自拆卸和修理。

現象	處理辦法
顯示器及全部指示燈不亮	請檢查電源是否停電？
	插頭是否未插妥？
節電燈號恆亮	節電中，可按“再沸騰”鍵，解除節電啓動運轉。
濾芯更換指示燈閃爍	濾芯更換提示，請通知本公司服務中心。
異常碼顯示 (如：E22、E61等)	請記下顯示代碼後通知本公司服務中心。

如非前述情形，請立即通知本公司服務中心。

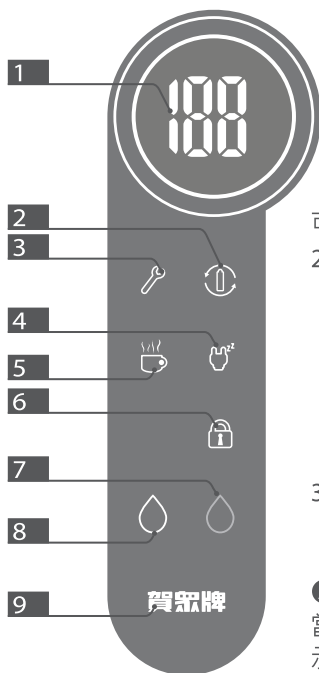
## 故障碼說明

E31 熱感知線短路	E41 電磁閥故障
E32 熱感知線斷路	E51 熱缸電熱管故障

# 操作說明

首次裝機開機程序操作如下：

1. 按一下熱出水鍵進行補水作業，待龍頭熱出水口有水流後，再按一下再沸騰鍵，熱水停止出水，產品開始進行加熱煮沸。
2. 開機程序煮沸動作完成前，熱水無法出水。



## ①熱水溫度顯示器

## ②濾芯更換燈號

1. 當濾芯更換時間已到，濾芯更換燈會亮起，此時長按解除鎖定鍵 3 秒可重置濾芯更換提示時間。
2. 若濾芯更換時間未到，長按解除鎖定鍵 3 秒，顯示窗會顯示濾芯壽命剩餘天數，如要重置可再按壓解除鎖定鍵 3 秒進行重置，若無按壓此鍵會恢復顯示熱水溫度。
3. 濾芯更換燈僅做提示功能，不會影響產品運作。

## ③故障燈號

當產品產生異常時，故障指示燈亮，顯示異常碼。

#### ④節電鍵

長按節電鍵3秒可進入節電設定模式，設定完成後3秒內都沒按鍵自動啓動循環節電。

#### ⑤再沸騰鍵

按下再沸騰鍵即進行加熱煮沸動作，再按一次可解除。

#### ⑥解除鎖定鍵

長按解除鎖定鍵後可進行熱水解除。

#### ⑦熱出水鍵

1. 長按解除鎖定鍵進行熱水解鎖，解除鎖定燈熄滅後，再按壓熱出水鍵可取用熱水。
2. 解除鎖定後，短按熱出水鍵即開始連續出水，再按熱水鍵或其他鍵均可停止出水。(連續出水時間預設30秒)
3. 解除鎖定後，長按熱水鍵(超過一秒)出水，放開後即停止出水。

#### ⑧冷出水鍵

1. 短按冷出水鍵即開始連續出水，再按冷水鍵或其他鍵均可停止出水。(連續出水時間預設30秒)
2. 長按冷水鍵(超過一秒)出水，放開後即停止出水。

#### ⑨“LOGO”按鍵功能說明

1. 上電預設為開機狀態。
2. 開機狀態下，長壓LOGO鍵3秒，進入關機模式。
3. 關機狀態下，長壓LOGO鍵3秒，進入開機狀態，對應顯示及指示燈亮。
4. 任何情況下，長壓LOGO鍵10秒，會強制重開機。
5. 1分鐘無人操作龍頭後燈號自動休眠，只顯示溫度，觸碰LOGO(或任一鍵)可離開休眠模式。

## 連續出水學習功能模式說明：

1. 先按下解除鎖定鍵，然後同時按下再沸騰與(熱出水或冷出水鍵)時，可進行連續出水學習動作，直至放開按鍵結束出水，產品會記憶此段出水時間，作為連續出水的時間基準(熱出水與冷出水時間分開記憶)。
2. 學習時間不可低於5秒，最高可學習130秒。
3. 連續出水出廠預設值為30秒。
4. 連續出水學習模式下，顯示器的外圍字節會呈現旋轉狀態。

## 設定模式

1. 面板長壓再沸騰鍵3秒，可進入設定模式。
2. 設定模式下，再沸騰鍵為頂次鍵，熱出水鍵為數值十項，冷出水鍵為數值一項，解除鎖定鍵為確認鍵。
3. 連續30秒未操作，自動結束設定模式。
4. 按下節電鍵可強制離開設定模式。
5. 設定項內容說明如下：

頂次	內 容	
F1	熱缸保溫溫度設定	60~95°C
F2	濾芯提醒時間設定	0:不提醒 / 1~12個月(增減量)
F3	熱水管制設定	0:水溫低於保溫15°C時，可出 1:水溫低於保溫15°C時，不可出 2:顯示水溫低於90°C時，不可出
F0	恢復原廠預設值	當設置為1時恢復出廠值後 設定復歸到預設值30秒、節

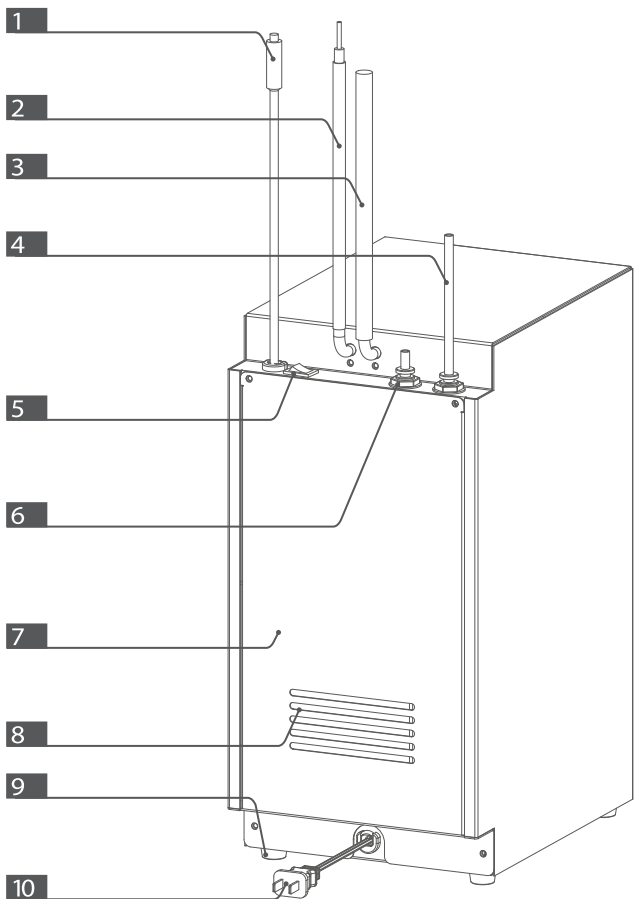
## 循環節電功能說明：

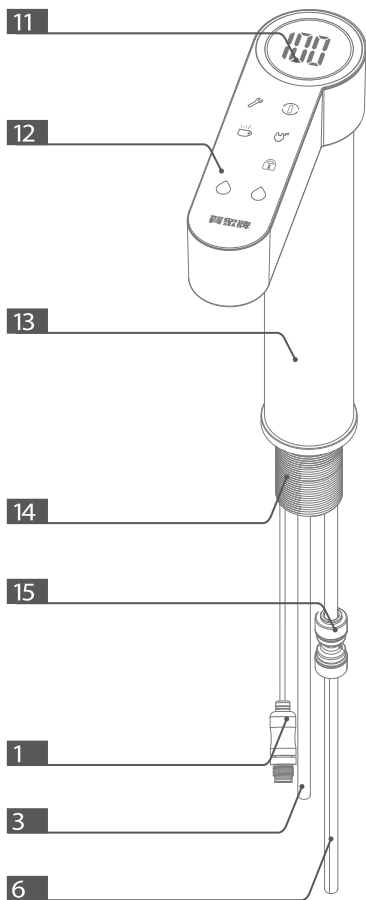
### 1. 循環節電設定說明

- 1.1 進入節能設定後，閃爍顯示節電設定值。
  - 1.2 節電設定值--：不啟動循環節電。
  - 1.3 節電設定值1~23：以設定為2為例，設定完成後開始節電，2小時後結束節電進入保溫模式，22小時後結束保溫模式進入節電，反覆循環啓停節電。
  - 1.4 節電設定值24：無限期進入節電。
2. 節電過程中採倒數方式作提醒，此時外圈圓環白光會進行呼吸燈顯示。節電時節電燈號減光顯示，如果遇到濾芯更換時間到期也不顯示提醒。
  3. 節電倒數計時中再按“節電”鍵可調整節電時間，確認後重新計時節電時間，但不改變原節電設定值，不影響原設定循環節電時間。
  4. 節電倒數計時中按“再沸騰”鍵，可喚醒離開節電狀態正常使用，直到下一個循環時間到，再自動進入節電。
  5. 若在非節電中狀態下，按“節電”鍵進入節電設定，顯示節電設定時間，確認修改節電設定值後立即依設定執行節電。
  6. 斷電再來電或進入關機狀態，會自動取消循環節電功能。

範 圍	預設
	95°C
為1個月)	0
出熱水，僅顯示器閃爍提示。	
可出熱水，顯示器閃爍，熱水、解鎖燈號熄滅。	0
可出熱水，顯示器閃爍，熱水、解鎖燈號熄滅。	
，設定值1會回復到0。重置時會同步將連續出水 電設定為--H。	0

# 產品各部名稱





- ① 龍頭連接線
- ② 排氣管組
- ③ 熱水出水管
- ④ 進水管
- ⑤ 電源開關
- ⑥ 冷水出水管
- ⑦ 背板
- ⑧ 散熱孔
- ⑨ 調整機腳
- ⑩ 電源線
- ⑪ 顯示器
- ⑫ 觸控面板
- ⑬ 電子出水龍頭
- ⑭ 固定螺牙
- ⑮ 2分快接直接頭



# 產品安裝注意事項

## 安裝前請注意（切勿送電）

1. 產品四周，請勿放置堵塞物，後方及兩側至少有15公分以上間隙以利通風散熱。
2. 本產品不可安裝於室外，以免日曬雨淋導致危險及損壞。
3. 禁止使用非自來水、飲料、茶葉、地下水...等不良水源，以保持水質清潔及產品壽命。  
進水水源溫度須在4°C~45°C，PH值3.0~10.0，T.D.S.值500P.P.M.以下。
4. 產品周遭二米範圍內，應有有效地面排水口，以防產品萬一漏水時能順利排水。
5. 請依產品機型牌所標示之電壓配電。
6. 產品的電源配線請通知本公司或合格具有電匠執照的廠商派員處理，切勿自行更換。
7. 電源插座須有確實的接地孔，規格15A以上，且須專供該產品使用（勿與其它電器共用）。
8. 產品之電源線長度不足需要增加延長線時，須採用含有地線之三芯電源，且長度勿超過15公尺。
9. 本產品不附安裝材料。

## 配管

1. 本配管說明，僅就一般狀況，有特殊情形時，請依現場另行設計。
2. 進水管線上務必安裝進水閥，以便日後關水保養。
3. 進水管路需延長配管時，請採用CNS標準之PVC硬管配接，不得使用塑膠或橡膠等軟管做延長配接。  
進水管請採用本公司產品所附配件管材，或符合規定的不鏽鋼包覆食品級網管，不得使用塑膠或橡膠等軟管。

4. 水壓條件0.1MPa～0.3MPa水壓不足須加裝壓力馬達。  
(水壓超過時，請加裝降壓閥或通知本公司服務人員處理)。
5. 進水配管接口為1/4"PE管，直接從機背進水口配接。
6. 排水口配管接口管徑為1/4"不鏽鋼管。

### 送電送水

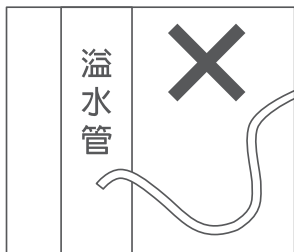
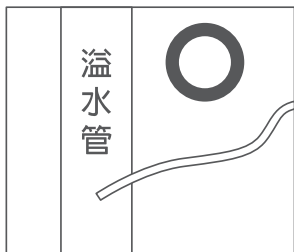
1. 確認各項進水通路皆已打開，且無漏水之虞。
2. 確認電源電壓是否與機型牌所標示的電壓相符。
3. 以上確認無誤，即可送電送水。

### 水源接法

1. 建議送水送電後，待產品第一次加熱完成請關閉電源，並將水完全放掉，可減少味道殘留。
2. 再次開啓電源待加熱完成，即可飲用。

請注意：排氣管路不可呈U形會造成積水無法順利排氣而造成熱氣或水由出水口噴出。

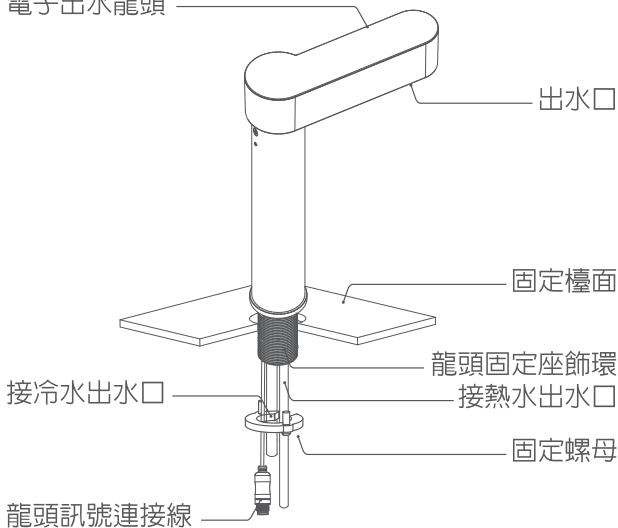
請注意：矽膠軟管請以內附卡夾固定牢固，以防脫落。



# 龍頭安裝注意事項

1. 龍頭安裝位置建議距離為龍頭面板與主機上蓋在40公分以內，避免影響出水使用。
2. 鑽孔或固定工具請自備，鑽頭規格為 $\text{Ø}32\text{mm}$ 。
3. 安裝龍頭時請確認龍頭安裝方向，並確實安裝固定螺絲。（使用十字螺絲起子）
4. 龍頭左右擺度約各45度，安裝時請注意安裝角度與方向。
5. 龍頭管路連接請依實際長度作修剪，並請確認連接是否順暢，不可有凹折、過長問題避免出水與排氣不順影響使用，並請確實用管束固定出水管路避免脫落。

電子出水龍頭

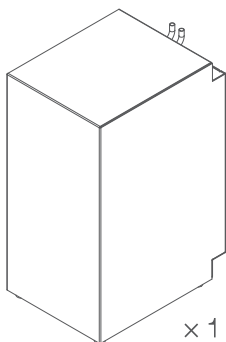


# 包裝明細

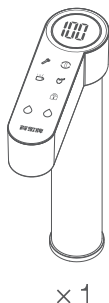
※除下述配件外，不含安裝施工材料。

※產品本體，雙溫鵝頸龍頭依實際內含物為主，  
(圖形僅供參考)

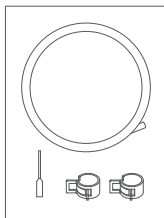
1. 產品本體。



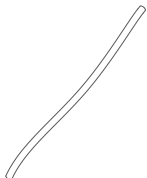
2. 電子出水龍頭。



3. 配件包組合。



4. 進出水  
PE管(1/4")。



5. 安裝保固  
說明書。

