

# 賀眾牌

## 廚下型飲水供應機 使用說明書

UW-2202HW-1

UW-2262HW-1

感謝您選購賀眾牌商品。  
說明書均隨產品交付，請  
消費者使用前詳細閱讀並  
妥善保存，如有不明瞭或  
遺失，請洽詢賀眾牌各地  
服務中心說明及補發。

### 賀眾企業股份有限公司

新北市五股區五權三路32號(新北產業園區) 客服電話：080-080-9000  
service@9000.com.tw Tel:(02)2291-9000 Fax:(02)2290-7000 <https://acuowater.com.tw>

規格及設計變更恕不另行通知。該說明書的最終解釋權歸本公司所有 PL-741/22/12

# 安全注意事項



表示務必注意事項



表示禁止事項



## 說明書之交付、閱讀、保管、補發

1. 說明書均隨產品交付，請消費者使用前詳細閱讀並妥善保存，如有不明瞭或遺失，請洽詢賀眾牌各地服務中心說明及補發。
2. 請依使用說明書使用產品，誤用將造成不可預期的危害。



## 警告及警示之交付、閱讀、保管、補發

請消費者務必遵照產品上之警告、警示、注意事項(以下統稱警語)使用產品，未發現警語或有滅失之情況，請洽服務中心補足。



## 特別防護

產品安裝地點、使用條件、使用人員有別於說明書之規定或一般習慣時，請消費者無論於購買前、後均須與本公司服務中心聯繫，為產品做特別防護。



## 服務人員

未著制服、未戴識別證、未用原廠零件耗材、未執服務中心發票者即非本公司服務員，請拒絕其售後服務並即通知本公司，否則本公司概不負產品責任。



### 保持清潔

產品外表及環境保持清潔(切勿用水直接沖洗)。



### 遷移處理

遷移產品請洽服務中心處理，否則應由專業人員處理並在30天內通知本公司服務中心，以續行定期保養檢查。



### 管路安全

1. 進水管必須採用本公司規定的不鏽鋼包覆食品級網管(以下統稱進水高壓網管)。
2. 請使用隨產品所附的新進水高壓網管，舊品不得使用。



### 熱水安全

本公司不建議撤換或解除產品所配備的安全龍頭或熱水鎖定功能。



### 定期保養檢查

1. 一般為每月一次或按本公司服務中心建議期限做定期保養檢查，以確保產品運作正常或使用安全。
2. 產品因長時間加熱使用，依不同水質情況可能會產生不同程度的水垢，造成出水不潔，必要時請聯絡本公司服務中心進行內部清理(含保固期在內均須酌收費用)。
3. 管路及接頭為耗材，應列入定期檢查項目，如有老化或損壞現象，請立即通知服務中心進行零件更換；依據使用環境條件之不同，老化或損壞程度亦不同，但更換年限不應超過3年。
4. 未定期保養檢查或委由第三人為之者，本公司概不負產品責任。



### 使用注意

取用熱水後，請勿以手、口觸碰龍頭本體，以免燙傷。



### 使用年限

產品自購買起使用期限為5年，若未更換新產品而持續使用因而造成自身或他人之損害，本公司概不負任何責任。



### 零件及耗材更換（未內置濾芯之產品建議搭配賀眾牌濾芯）

1. 濾芯更換週期請參考濾芯上使用期限，該期限可能因產品或水質不同而改變，請依照服務中心建議期限更換。
2. 濾芯更換後請放流5分鐘，以確保產品運作正常。
3. 請按照本公司服務中心建議更換正廠零件、耗材，以確保產品運作正常及使用安全。
4. 若電源線損壞時，必須由本公司服務中心相關人員加以更換，以避免危險。
5. 常與熱水接觸的零件可能較一般零件提前老化，如有老化現象請立即通知服務中心進行零件更換。
6. 未按照本公司服務中心建議更換或自行及委由第三人更換非本公司零件、耗材者，本公司概不負產品責任。



### 保養安全

使用後加熱元件之表面，可能存在餘溫，維修、保養、清潔、移動、傾斜本產品前，必須關閉水源、電源及等到熱水冷卻後才能進行，以免漏水、燙傷或觸電。



### 漏保測試

裝有漏電斷路器之產品，每個月應按測試按鈕進行測試，如無法執行斷電，請即自行關閉電源，並張貼暫停使用標牌及通知本公司服務人員處理。



### 產品責任險

本產品已經投保產品責任保險，萬一發生意外時，請立即採取必要合理措施，以減少損失，並保留現場，以備保險公司之勘查，確保您的權益。



### 保持清潔

產品外表及環境保持清潔(切勿用水直接沖洗)，請勿將茶渣及垃圾倒入接水盒，以免堵塞排水管及產生異味。



### 產品安全防護與通知

1. 長時間(一週以上)未使用，使用前請將缸內存水放空重新製水使用。
2. 濾芯更換：正常使用狀態下，濾芯必須定期更換，更換週期依濾芯及水質而異；超過3個月未使用，必須更換已過水之濾芯，濾芯選購與更換請洽本公司服務中心。
3. 定期清缸：正常使用狀態下，應每年定期通知本公司服務中心清洗及檢查缸體。
4. 停用清缸：停用30天以上再使用前，須通知本公司服務中心清洗及檢查。
5. 長時間(一週以上)停用時，請將插頭拔掉及關閉水源以確保安全。
6. 產品發生漏水、漏電、冒氣等異常時，請立即關閉電源及水源，並張貼暫停使用標牌及通知本公司服務中心處理。



### 使用環境

本電器為家用或類似用途，如下列所示。  
商店、辦公室及其他工作環境之員工廚房區域。  
農莊、旅館、汽車旅館及其他居住型環境之住戶。  
提供床鋪及早餐型式之環境。



### 請勿浸水

1. 請勿將整台產品或底部放入水中，如浸水將會嚴重損壞產品功能，更可能造成危險。
2. 請避免插頭受液體潑灑。



### 安全取水

請勿以口、手直接碰觸出水口或接取出水。  
本產品不預期供生理、感知、心智能力、經驗或知識不足之使用者（包含孩童）使用。



### 遠離易燃物

產品須遠離火源、熱源、易燃物、化學性之物品。  
產品上蓋請勿放置物品。



### 兒童安全

請勿讓兒童使用有熱水功能之產品，除非在對其負有安全責任的人員之監護或指導下安全使用。  
兒童應離產品兩米外戲玩，以策安全。



### 注意：

為避免因溫度斷路器的誤復歸而發生危險，此電器不得經由外部開關裝置供電，例：計時器，或連接到定期切換“開”、“關”功能的電路。

# 服務保證書

立即上賀衆牌網站註冊您的商品，確保您的權益！

商品：

機型：

機號：

經銷商：

購買日期：

姓名：

電話：

地址：

Email：

客服專線：080-080-9000

客訴專線：080-050-9000

<https://acuowater.com.tw>

蓋章

手機掃描立即上網註冊！



如需維修服務時請提示本服務保證書。

為確保您的權益，請妥善保管本服務保證書（遺失恕不補發）。

請詳閱保證說明：

為保障您的權益，請要求服務中心將店名、購買日期等資料填寫清楚，則提供自購買日期起一年免費保證服務。

未蓋店章或交易日期填寫不實者，恕難免費服務。

如需售後服務或有任何疑問，歡迎洽詢賀眾牌客服中心！

服務保證內容及規定：

1. 凡自本公司及經銷商購買之產品，因產品 (指飲水機、濾水器、淨水器、純水機、電解水機、生飲系統、開飲機、開水器) 生產及製造上的原因而發生故障，自購買日起免費服務保固一年。
2. 如已超過免費服務保證期間，則消費者必須負擔零件及維修服務費。
3. 本服務保證不包括任何：
  - 3-1. 連同產品之消耗性物品(如使用過的濾芯)、產品外觀損傷。
  - 3-2. 因天災、意外事故、錯誤使用、濫用、過失、產品改修、不當移動造成之損壞。
  - 3-3. 因人為之安裝、維修、拆裝、操作技術不當所造成之損壞。
4. 在本公司判斷後，產品本身並無任何故障或缺陷，係因產品外接之其它附件、配件或週邊設備所導致之故障，不適用於本服務保證。
5. 當產品機號遭到修改、塗改或去除時，本服務保證無效。
6. 本產品請勿用於一般家庭以外，避免影響產品使用壽命。
7. 本服務保證不包括其他公司、品牌、廠牌之產品。
8. 本服務保證僅在台、澎、金、馬地區有效。
9. 本服務保證書不得轉讓。



# 限用物質含有情況標示表(RoHS)

設備名稱: 飲水供應機 (Equipment name) Drinking water dispenser		型號: UW-2202HW-1、 (Type designation) UW-2262HW-1				
單元 Unit	限用物質及其化學符號 Restricted substances and its chemical symbols					
	鉛 Lead (Pb)	汞 Mercury (Hg)	鎘 Cadmium (Cd)	六價鉻 Hexavalent chromium (Cr <sup>6+</sup> )	多溴聯苯 Polybrominated biphenyls (PBB)	多溴二苯醚 Polybrominated biphenyls ethers (PBDE)
外殼與標籤貼紙	○	○	○	○	○	○
電路板 PCB	○	○	○	○	○	○
儲水及輸水組件	○	○	○	○	○	○
加熱組件	○	○	○	○	○	○
電線及電器組件	○	○	○	○	○	○
包裝材料	○	○	○	○	○	○
<p>備考1: *超出0.1 wt %* 及 *超出0.01 wt %* 係指限用物質之百分比含量超出百分比含量基準值。                      Note 1: "Exceeding 0.1wt%" and "exceeding 0.01 wt %" indicate that the percentage content of the restricted substance exceeds the reference percentage value of presence condition.</p> <p>備考2: "○" 係指該項限用物質之百分比含量未超出百分比含量基準值。                      Note2: "○" indicates that the percentage content of the restricted substance does not exceed the percentage of reference value of presence.</p> <p>備考3: "_ " 係指該項限用物質為排除項目。                      Note3: The "_ " indicates that the restricted substance corresponds to the exemption.</p>						

## 規格說明

項目	飲水機	飲水機
機型	UW-2202HW-1	UW-2262HW-1
規格	冷 熱	冷 熱
電壓	110V/60Hz	110V/60Hz
熱水容量	4.5公升	4.5公升
熱水出水量	8公升/小時	8公升/小時
外觀尺寸 (不含進出水管)	寬215mm×深280mm ×高345mm	寬240mm×深295mm ×高370mm

# 基本故障排除



## 警告

除本公司服務中心外，嚴禁擅自拆卸和修理。

現象	處理辦法
顯示器及全部指示燈不亮	請檢查電源是否停電？
	插頭是否未插妥？
產品無法出水	請確認水源是否關閉
異常碼顯示	請記下顯示代碼後
	通知本公司服務中心。 ER31:溫度感知器故障。 ER32:溫度感知器故障。 ER51:加熱器故障。
產品加熱不止	如產品位於高海拔區域，請將保溫段數設為H-或H_，如產品依舊加熱不止，請立即斷電並通知本公司服務中心。

如非前述情形，請立即通知本公司服務中心。

# 操作說明



節電  
ENERGY SAVING



保溫  
HOT WATER SETTING



## 節電鍵

按下節電鍵，可進入設定模式，此時  $H-$  顯示幕顯示目前節電設定時間（單位：小時）並閃爍，每按一次節電鍵可增加1小時（最高23小時），如設定24小時則進入永遠睡眠狀態，選擇完成後待3秒即設定完成。



## 保溫設定鍵

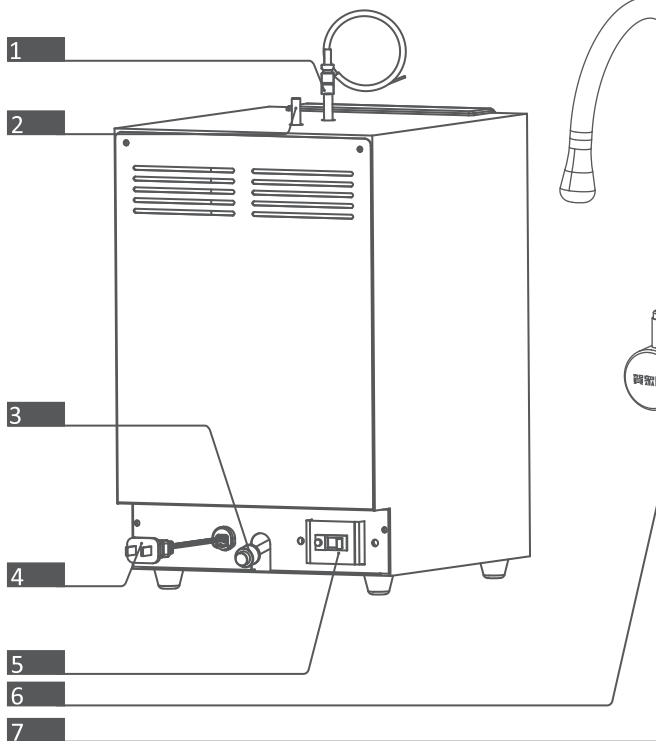
按下保溫鍵，可進入設定模式，此時  $H-$  顯示幕顯示目前保溫段數（最低溫為  $H_-$ ）並閃爍，每按一次保溫設定鍵可調整保溫段數，選擇完成後等待3秒即設定完成。（產品位於海拔1500公尺以上時，請勿設定至最高段數  $H^-$  以免受大氣壓力影響導致產品煮沸不止。）

## 保溫段數說明

$H^-$ ：90度以上、 $H-$ ：約80度、 $H_-$ ：約70度。

（依海拔高度高低不同，保溫溫度會有些許差異）

# 產品各部名稱



① 飲水機出水口

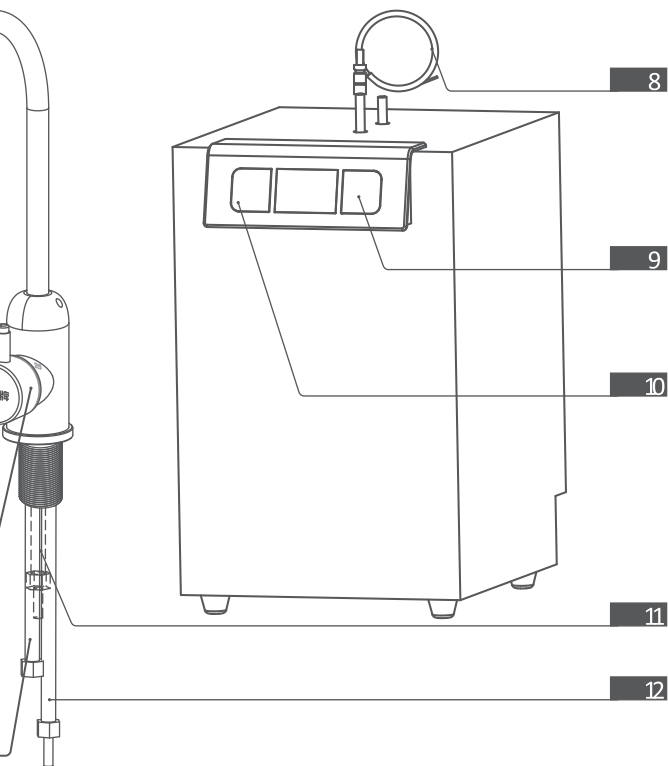
② 飲水機進水口

③ 放水頭

④ 電源線

⑤ 漏電斷路器

⑥ SS304不鏽鋼龍頭開關



⑦接水源出水口（藍）

⑧排氣組合

⑨保溫設定鍵

⑩節電鍵

⑪接飲水機進水口

⑫接飲水機出水口（紅）

# 產品安裝注意事項

## 安裝前請注意（切勿送電）

1. 產品四周，請勿放置堵塞物，後方及兩側至少有15公分以上間隙以利通風散熱。
2. 本產品不可安裝於室外，以免日曬雨淋導致危險及損壞。
3. 禁止使用非自來水、飲料、茶葉、地下水...等不良水源，以保持水質清潔及產品壽命。  
進水水源溫度須在 $4^{\circ}\text{C}\sim 45^{\circ}\text{C}$ ，PH值 $3.0\sim 10.0$ ，T.D.S.值500P.P.M.以下。
4. 產品周遭二米範圍內，應有有效地面排水口，以防產品萬一漏水時能順利排水。
5. 請依產品機型牌所標示之電壓配電。
6. 產品的電源配線請通知本公司或合格具有電匠執照的廠商派員處理，切勿自行更換。
7. 電源插座須有確實的接地孔，規格15A以上，且須專供該產品使用（勿與其它電器共用）。
8. 產品之電源線長度不足需要增加延長線時，須採用含有地線之三芯電源，且長度勿超過15公尺。
9. 本產品不附安裝材料。

## 配管

1. 本配管說明，僅就一般狀況，有特殊情形時，請依現場另行設計。
2. 進水管線上務必安裝進水閥，以便日後關水保養。
3. 進水口配接之管材，請採用本公司產品所附配件管材。
4. 水壓條件 $0.1\text{MPa} \sim 0.3\text{MPa}$ 水壓不足須加裝壓力馬達。（水壓超過時，請加裝降壓閥或通知本公司服務人員處理）。

## 送電送水

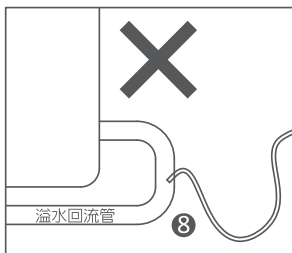
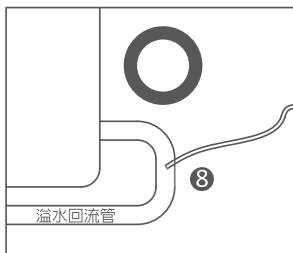
1. 確認進水管路安裝完成，且無漏水之虞。
2. 打開熱水閥門，讓飲用水流進機內，直到龍頭流出飲用水後關閉熱水閥門。
3. 確認電源電壓是否與機型牌所標示的電壓相符。
4. 以上確認無誤，即可送電送水。

# 產品安裝及組合說明

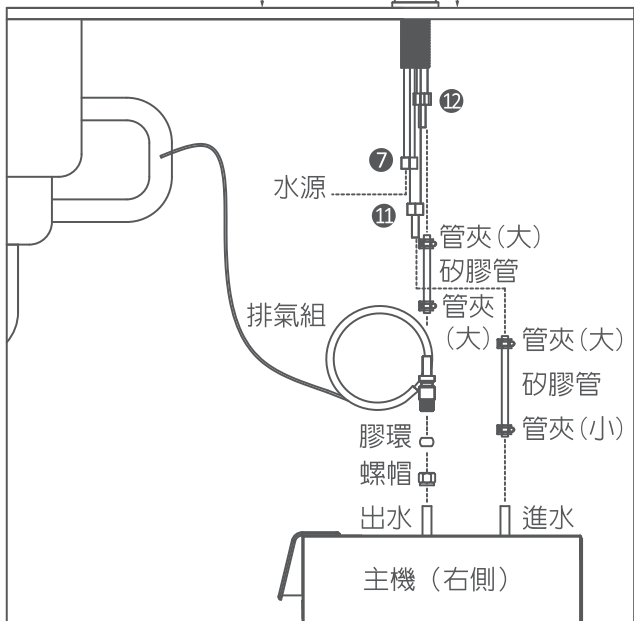
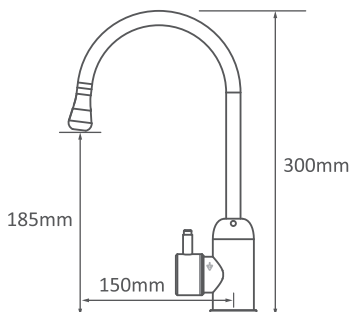
1. 鑽孔或固定工具請自備，鑽頭規格為 $\varnothing 28\text{mm}$ ，流理台面需額外鑽 $\varnothing 28\text{mm}$ 孔。
2. 雙溫鵝頸龍頭具有鎖定功能，按壓解鎖開關方可開啓，請勿強硬旋轉，避免破壞龍頭結構。
3. ⑪接飲水機進水口⑦接水源出水口⑧排氣組合，請插入溢水回流管中，⑫接飲水機出水口。

請注意：排氣管路不可呈U形會造成積水無法順利排氣而造成熱氣或水由出水口噴出。

請注意：管路螺母連接請鎖緊，矽膠軟管請以內附卡夾固定牢固，以防脫落。





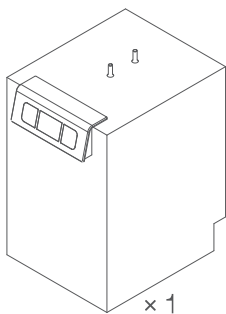


# 包裝明細

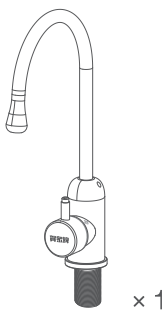
※除下述配件外，不含安裝施工材料。

※產品本體，雙溫鵝頸龍頭依實際內含物為主，  
(圖形僅供參考)

1. 產品本體



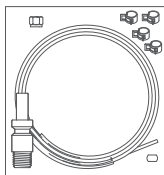
2. 雙溫鵝頸龍頭



3. 進出水  
矽膠管



4. 配件包組合



5. 出水PE管(1/4")



6. 安裝保固  
說明書

