

賀眾牌

溫熱開飲機 使用說明書

UW-252BW-1

感謝您選購賀眾牌商品。
說明書均隨產品交付，請
消費者使用前詳細閱讀並
妥善保存，如有不明瞭或
遺失，請洽詢賀眾牌各地
服務中心說明及補發。

賀眾企業股份有限公司

新北市五股區五權三路32號(新北產業園區) 客服電話：080-080-9000
service@9000.com.tw Tel:(02)2291-9000 Fax:(02)2290-7000 <http://www.9000.com.tw>

規格及設計變更恕不另行通知。該說明書的最終解釋權歸本公司所有 PL-905/17/01

安全注意事項



表示務必注意事項



表示禁止事項



說明書之交付、閱讀、保管、補發

說明書均隨產品交付，請消費者使用前詳細閱讀並妥善保存，如有不明瞭或遺失，請洽詢賀眾牌各地服務中心說明及補發。



警告及警示之交付、閱讀、保管、補發

請消費者務必遵照產品上之警告、警示、注意事項(以下統稱警語)使用產品，未發現警語或有滅失之情況，請洽服務中心補足。



特別防護

產品安裝地點、使用條件、使用人員有別於說明書之規定或一般習慣時，請消費者無論於購買前、後均須與本公司服務中心聯繫，為產品做特別防護。



保持清潔

產品外表及環境保持清潔(切勿用水直接沖洗)，請勿將茶渣及垃圾倒入接水盒，以免產生異味。



零件及耗材更換

1. 濾芯更換週期請參考濾芯上使用期限，該期限可能因產品或水質不同而改變，請依照服務中心建議期限更換。
2. 濾芯更換前請浸泡約20分鐘後，再取出使用，以確保產品運作正常。
3. 請按照本公司服務中心建議更換正廠零件、耗材，以確保產品運作正常及使用安全。
4. 若電源線損壞時，必須由本公司服務中心相關人員加以更換，以避免危險。
5. 常與熱水接觸的零件可能較一般零件提前老化，如有老化現象請立即通知服務中心進行零件更換。
6. 未按照本公司服務中心建議更換或自行及委由第三人更換非本公司零件、耗材者，本公司概不負產品責任。



定期保養檢查

1. 一般為每月一次或按本公司服務中心建議期限做定期保養檢查，以確保產品運作正常或使用安全。
2. 產品因長時間加熱使用，依不同水質情況可能會產生不同程度的水垢，造成出水不潔，必要時請聯絡本公司服務中心進行內部清理(含保固期在內均須酌收費用)。
3. 未定期保養檢查或委由第三人為之者，本公司概不負產品責任。



保養安全

維修、保養、清潔、移動、傾斜本產品前，必須關閉水源、電源及等到熱水冷卻後才能進行，以免漏水、燙傷或觸電。



遷移處理

遷移產品請洽服務中心處理，否則應由專業人員處理並在30天內通知本公司服務中心，以續行定期保養檢查。



使用注意

1. 取用熱水後，請勿以手、口觸碰龍頭本體，以免燙傷。
2. 第一次使用，需按溫水龍頭30秒後才會出水且為高溫熱水，須等待一段時間後才會冷卻，請小心使用。
3. 本機採用“蒸氣給水”，正常情況下，只要龍頭取得到水，即可飲用。
4. 若大量取用溫水，溫度會逐漸上升，須等待一段時間後才會冷卻，請小心使用。
5. 機器使用中，切勿打開熱桶上蓋以防備蒸氣及熱水燙傷。
6. 請使用水壺類容器加水，請勿將整台機器直接置於水龍頭下方加水。水位請勿超過滿水刻度，避免沸水噴出。



服務人員

未著制服、未戴識別證、未用原廠零件耗材、未執服務中心發票者即非本公司服務員，請拒絕其售後服務並即通知本公司，否則本公司概不負產品責任。



使用年限

產品自購買起使用期限為5年，若未更換新產品而持續使用因而造成自身或他人之損害，本公司概不負任何責任。



產品責任險

本產品已經投保產品責任保險，萬一發生意外時，請立即採取必要合理措施，以減少損失，並保留現場，以備保險公司之勘查，確保您的權益。



停用安全防護與通知

1. 保持流動：經常(每日)各取用溫水0.5公升以上，使缸內存水流動更新。
2. 濾芯更換：正常使用狀態下，濾芯必須定期更換，更換週期依濾芯及水質而異；超過3個月未使用，必須更換已過水之濾芯，濾芯選購與更換請洽本公司服務中心。
3. 定期清缸：正常使用狀態下，應每年定期通知本公司服務中心清洗及檢查。
4. 停用清缸：停用30天以上再使用前，須通知本公司服務中心清洗及檢查。
5. 長時間(一週以上)停用時，請將插頭拔掉及關閉水源以確保安全。
6. 產品發生漏水、漏電、冒氣等異常時，請立即關閉電源及水源，並張貼暫停使用標牌及通知本公司服務中心處理。



請勿浸水

請勿將整台產品或底部放入水中，如浸水將會嚴重損壞產品功能，更可能造成危險。



安全取水

請勿以口、手直接碰觸出水口或接取出水。本產品不預期供生理、感知、心智能力、經驗或知識不足之使用者（包含孩童）使用。



遠離易燃物

產品須遠離火源、熱源、易燃物、化學性之物品。產品上蓋請勿放置物品。



兒童安全

請勿讓兒童使用有熱水功能之產品，除非在對其負有安全責任的人員之監護或指導下安全使用。兒童應離產品兩米外戲玩，以策安全。



注意：

為避免因溫度斷路器的誤復歸而發生危險，此電器不得經由外部開關裝置供電，例：計時器，或連接到定期切換“開”、“關”功能的電路。

規格說明

生水	7.0公升
熱水	3.2公升
溫水	1.3 公升
總容量	約11.5公升
額定電壓	110V
額定頻率	60Hz
總消耗功率	700W
煮水消耗功率	700W
再沸騰功率	200W
保溫消耗功率	30W
毛重	8.0Kg
淨重	6.7kg
處理水溫	95°C 以上
再沸騰溫度	100°C
機體尺寸(mm)	W360×D320×H545
包裝尺寸(mm)	W430×D400×H620

臺灣RoHS限用物質含有情況標示資訊

請參考網站資料



http://www.9000.com.tw/rohs/ROHS_UW-252BW-1.jpg

服務保證書

立即上賀衆牌網站註冊您的商品，確保您的權益！

商品：

機型：

機號：

經銷商：

購買日期：

姓名：

電話：

地址：

Email：

客服專線：080-080-9000
客訴專線：080-050-9000
網址：<http://www.9000.com.tw>

蓋章

手機掃描立即上網註冊！



如需維修服務時請提示本服務保證書。

為確保您的權益，請妥善保管本服務保證書（遺失恕不補發）。

請詳閱保證說明：

為保障您的權益，請要求服務中心將店名、購買日期等資料填寫清楚，則提供自購買日期起一年免費保證服務。

未蓋店章或交易日期填寫不實者，恕難免費服務。

如需售後服務或有任何疑問，歡迎洽詢賀眾牌客服中心！

服務保證內容及規定：

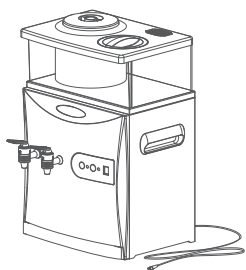
1. 凡自本公司及經銷商購買之產品，因產品 (指飲水機、濾水器、淨水器、純水機、電解水機、生飲系統、開飲機、開水器) 生產及製造上的原因而發生故障，自購買日起免費服務保固一年。
2. 如已超過免費服務保證期間，則消費者必須負擔零件及維修服務費。
3. 本服務保證不含括任何：
 - 3-1. 連同產品之消耗性物品(如使用過的濾芯)、產品外觀損傷。
 - 3-2. 因天災、意外事故、錯誤使用、濫用、過失、產品改修、不當移動造成之損壞。
 - 3-3. 因人為之安裝、維修、拆裝、操作技術不當所造成之損壞。
4. 在本公司判斷後，產品本身並無任何故障或缺陷，係因產品外接之其它附件、配件或週邊設備所導致之故障，不適用於本服務保證。
5. 當產品機號遭到修改、塗改或去除時，本服務保證無效。
6. 本產品請勿用於一般家庭以外，避免影響產品使用壽命。
7. 本服務保證不包括其他公司、品牌、廠牌之產品。
8. 本服務保證僅在台、澎、金、馬地區有效。
9. 本服務保證書不得轉讓。

包裝明細

※除下述配件外，不含安裝施工材料。

※產品本體配件依實際內含物為主，（圖形僅供參考）

1. 產品本體。



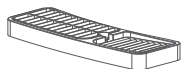
× 1

2. 濾芯。



× 1

3. 接水盒組合。



× 1

4. 專用清洗劑。



× 1

5. 安裝保固
說明書。



× 1

產品各部名稱

1

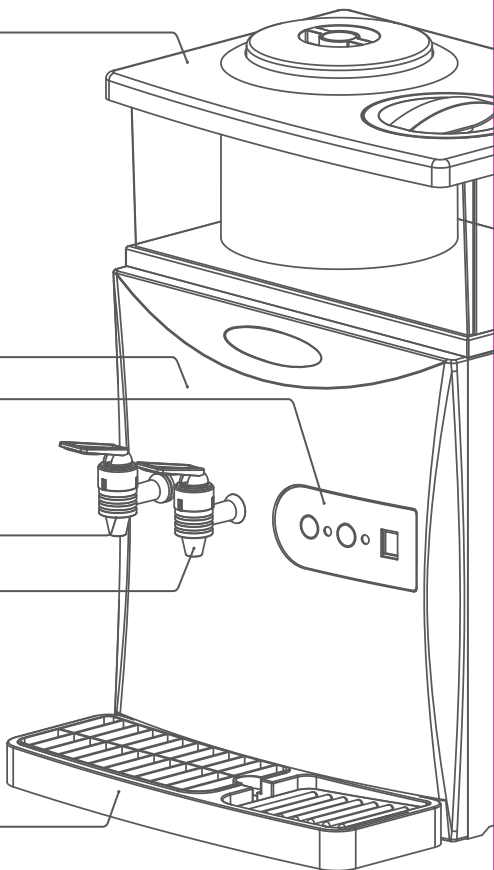
2

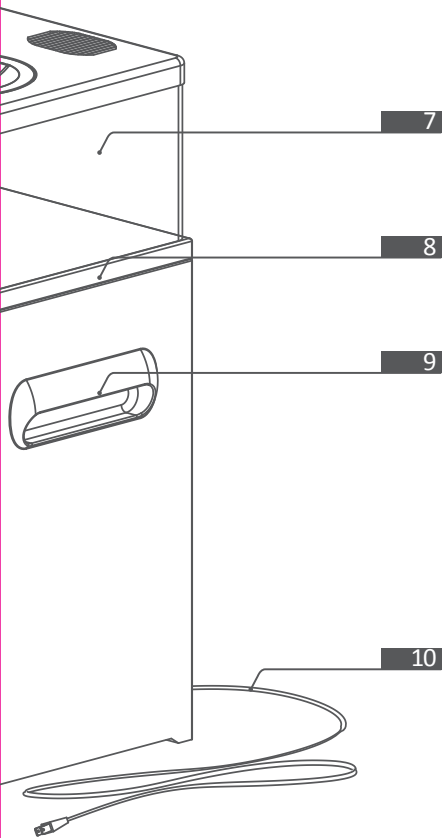
3

4

5

6

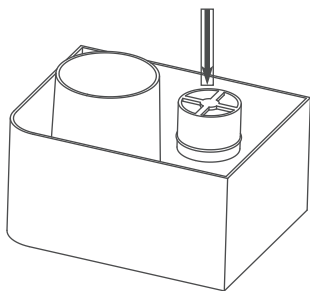
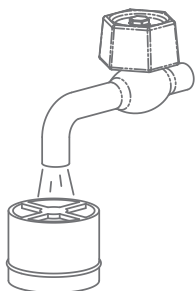




- ① 上蓋
- ② 前視板
- ③ 控制面板
- ④ 熱水龍頭
- ⑤ 溫水龍頭
- ⑥ 滴水盤
- ⑦ 水箱
- ⑧ 水箱座
- ⑨ 側板
- ⑩ 電源插頭

濾芯清洗及使用方法

儲水槽濾槽及濾芯安裝使用說明



1. 將濾芯由上往下，用自來水沖洗，至流出之水無色即可。（如有黃色之水質為濾材之顏色）
2. 沖淨之後，將濾芯壓入生水箱濾槽內。
3. 加水時請往生水箱內注入滿水位。水位降至給水位時請即刻加水。接上插頭將電源開關打開即開始自動補充熱水進入熱水膽內（紅燈亮）。當熱水補充溫、熱膽至滿水位後，自轉換為保溫狀態（綠燈亮）。熱水膽內之水溫溫度下降時，本機隨即自動加熱（紅燈亮），最後進入保溫狀態（綠燈亮）。第一次使用時蒸汽給水至滿水位約需60分鐘，期間若水龍頭按不出水，乃正常現象，並非故障。在任何狀態之下，只要水龍頭按得出水來，即可安心飲用。

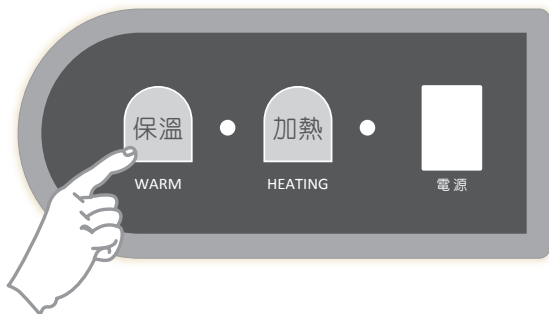
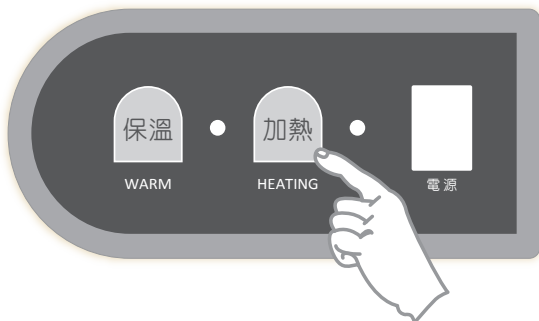
清洗注意事項

1. 請勿使用揮發油、溶劑、去污粉、鐵刷...等化學物品及易傷害產品的工具清洗機器。
2. 外蓋、機器本體及儲水槽請用擰乾的柔軟抹布擦拭；如需使用清潔劑，須使用中性者。
3. 清洗保養前先將插頭拔掉，待熱桶存水充分冷卻後，再將所有桶内存水由機背放水口及龍頭出水口排出（排水時請注意避免熱水燙傷）。排水後，請將排水塞鎖緊並將龍頭關掉。
4. 以6000c.c.溫水加一包食品用檸檬酸 (5 – 10粒檸檬汁或50cc白醋亦可) 調稀倒入生水箱至滿刻度上，再插入電源，讓其補水至溫、熱桶內直到水位皆達滿水位為止。
5. 放置 4 小時後，重複步驟3將清洗溶液排出。
6. 熱桶內部使用柔軟毛刷或清潔布直接由上方入內清理。
7. 再注入清水重新煮水並重複步驟3將桶內水排出，以確保安全衛生。
8. 由生水箱重新注入自來水至滿水刻度，按照使用方法執行，即可飲用開水。
9. 依水質不同，請每2周 ~ 2個月清洗熱桶一次，以免結垢。

控制面板各部名稱及操作說

除氯再沸騰之使用方法

- 1.需要沸騰高溫之熱開水以沖泡茶葉、咖啡時，請輕按加熱鍵即可。
 - 2.當水溫達 100°C 時，熱水膽會發出白色蒸汽，請輕按保溫鍵或者系統安全裝置亦會自切換至保溫。
- ※再沸騰當中，隨時可以使用開水。



明

指示燈狀態



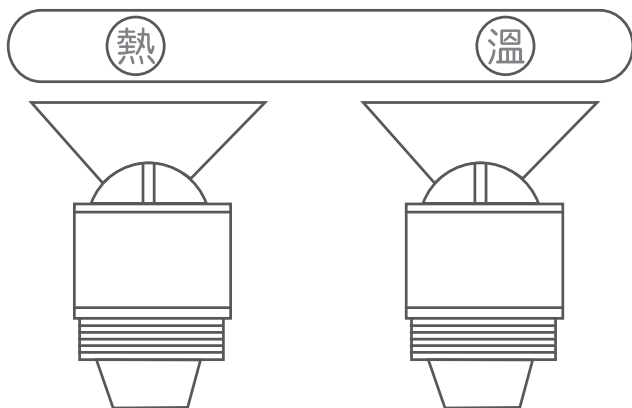
加熱後保溫燈亮。

熱膽自動加熱或再沸騰。

溫熱使用方法

取用高溫開水或溫水時，請按下各別出水鍵。

本機若在停電狀態下，亦可安心取用熱開水或溫開水。



產品安裝注意事項

安裝前請注意（切勿送電）

1. 產品四周，請勿放置堵塞物，後方及兩側至少有15公分以上間隙以利通風散熱。
2. 本產品不可安裝於室外，以免日曬雨淋導致危險及損壞。
3. 禁止使用非自來水、飲料、茶葉、地下水...等不良水源，以保持水質清潔及產品壽命。
4. 進水水源溫度須在 $4^{\circ}\text{C}\sim 45^{\circ}\text{C}$ ，PH值 $3.0\sim 10.0$ ，T.D.S.值500P.P.M.以下。
5. 產品周遭二米範圍內，應有有效地面排水口，以防產品萬一漏水時能順利排水。
6. 請依產品機型牌所標示之電壓配電。
7. 產品的電源配線請通知本公司或合格具有電匠執照的廠商派員處理，切勿自行更換。
8. 電源插座須有確實的接地孔，規格15A以上，且須專供該產品使用（勿與其它電器共用）。
9. 產品之電源線長度不足需要增加延長線時，須採用含有地線之三芯電源，且長度勿超過15公尺。
10. 本產品不附安裝材料。

新機內部缸體與管路均符合食品器具、容器衛生標準，初次使用可能有味道屬正常現象，會隨著使用時間消失。

1. 建議送水送電後，待產品第一次加熱完成請關閉電源，並將各缸水由後方放水口完全放掉，可減少味道殘留。
2. 再次開啓電源待加熱完成，即可飲用。