

賀眾牌

UVC-LED殺菌淨水器 使用說明書

UV-5200JBK

感謝您選購賀眾牌商品。
說明書均隨產品交付，請
消費者使用前詳細閱讀並
妥善保存，如有不明瞭或
遺失，請洽詢賀眾牌各地
服務中心說明及補發。

賀眾企業股份有限公司

新北市五股區五權三路32號(新北產業園區) 客服電話：080-080-9000
service@9000.com.tw Tel:(02)2291-9000 Fax:(02)2290-7000 <https://acuowater.com.tw>

規格及設計變更恕不另行通知。該說明書的最終解釋權歸本公司所有 PL-1134/20/07

安全注意事項



表示務必注意事項



表示禁止事項



說明書之交付、閱讀、保管、補發

1. 說明書均隨產品交付，請消費者使用前詳細閱讀並妥善保存，如有不明瞭或遺失，請洽詢賀眾牌各地服務中心說明及補發。
2. 請依使用說明書使用產品，誤用將造成不可預期的危害。



警告及警示之交付、閱讀、保管、補發

請消費者務必遵照產品上之警告、警示、注意事項(以下統稱警語)使用產品，未發現警語或有滅失之情況，請洽服務中心補足。



特別防護

產品安裝地點、使用條件、使用人員有別於說明書之規定或一般習慣時，請消費者無論於購買前、後均須與本公司服務中心聯繫，為產品做特別防護。



保養安全

維修、保養、清潔、移動、傾斜本產品前，必須關閉水源、電源後才能進行，以免漏水或觸電。



零件及耗材更換

1. 濾芯更換週期請參考濾芯上使用期限，該期限可能因產品或水質不同而改變，請依照服務中心建議期限更換。
2. 濾芯更換後請放流5分鐘，以確保產品運作正常。
3. 請按照本公司服務中心建議更換正廠零件、耗材，以確保產品運作正常及使用安全。
4. 若產品有電源線且損壞時，必須由本公司服務中心相關人員加以更換，以避免危險。
5. 未按照本公司服務中心建議更換或自行及委由第三人更換非本公司零件、耗材者，本公司概不負產品責任。



保持清潔

產品外表及環境保持清潔(切勿用水直接沖洗)。



定期保養檢查

1. 一般為每月一次或按本公司服務中心建議期限做定期保養檢查，以確保產品運作正常或使用安全。
2. 管路及接頭為耗材，應列入定期檢查項目，如有老化或損壞現象，請立即通知服務中心進行零件更換；依據使用環境條件不同，老化或損壞程度亦不同，但更換年限不應超過3年。
3. 未定期保養檢查或委由第三人為之者，本公司概不負產品責任。



遷移處理

遷移產品請洽服務中心處理，否則應由專業人員處理並在30天內通知本公司服務中心，以續行定期保養檢查。



使用年限

產品自購買起使用期限為5年，若未更換新產品而持續使用因而造成自身或他人之損害，本公司概不負任何責任。



產品責任險

本產品已經投保產品責任保險，萬一發生意外時，請立即採取必要合理措施，以減少損失，並保留現場，以備保險公司之勘查，確保您的權益。



管路安全

1. 進水管必須採用本公司規定的不鏽鋼包覆食品級軟管(以下統稱不鏽鋼網管或PE管)。
2. 請使用產品所附的管材，舊品不得使用。



停用安全防護與通知

1. 長時間(一週以上)未使用，使用前請打開水源放水5分鐘後再使用。
2. 濾芯更換：正常使用狀態下，濾芯必須定期更換，更換週期依濾芯及水質而異；超過3個月未使用，必須更換已過水之濾芯，濾芯選購與更換請洽本公司服務中心。
3. 長時間(一週以上)停用時，請將插頭拔掉及關閉電源、水源以確保安全。
4. 產品發生漏水、漏電等…異常時，請立即關閉水源，並張貼暫停使用標牌及通知本公司服務中心處理。



服務人員

未著制服、未戴識別證、未用原廠零件耗材、未執服務中心發票者即非本公司服務員，請拒絕其售後服務並即通知本公司，否則本公司概不負產品責任。



請勿浸水

1. 請勿將整台產品或底部放入水中，如浸水將會嚴重損壞產品功能，更可能造成危險。
2. 請避免插頭受液體潑灑。



安全取水

請勿以口、手直接碰觸出水口或接取出水。
本產品不預期供生理、感知、心智能力、經驗或知識不足之使用者（包含孩童）使用。



遠離易燃物

產品須遠離火源、熱源、易燃物、化學性之物品。



兒童安全

兒童應離產品兩米外戲玩，以策安全。

濾芯配置及功能

機型濾芯區分

機型	第一道	第二道
UV-5200JBK	UF-591	UF-592

濾芯功能

UF-591 <5微米P.P.濾芯>

透過P.P.內層緊密過濾孔徑小，外層疏鬆過濾孔徑大，達到漸層分級的過濾效果。攔截水中泥沙、鐵鏽、膠狀物、等..大於5微米的粗粒雜質，通過NSF 42認證。

UF-592 <塊狀活性炭濾芯>

塊狀活性炭，有效濾除水中二氯乙烯、漂白劑、農藥、氯、臭味、異色及其它有害之化學毒物以及致癌物三鹵甲烷，通過NSF 42認證。

服務保證書

立即上賀眾牌網站註冊您的商品，確保您的權益！

商品：

機型：

機號：

經銷商：

購買日期：

姓名：

電話：

地址：

Email：

客服專線：080-080-9000
客訴專線：080-050-9000
網址：<https://acuowater.com.tw>

蓋章

手機掃描立即上網註冊！



如需維修服務時請提示本服務保證書。

為確保您的權益，請妥善保管本服務保證書（遺失恕不補發）。

請詳閱保證說明：

為保障您的權益，請要求服務中心將店名、購買日期等資料填寫清楚，則提供自購買日期起一年免費保證服務。

未蓋店章或交易日期填寫不實者，恕難免費服務。

如需售後服務或有任何疑問，歡迎洽詢賀眾牌客服中心！

服務保證內容及規定：

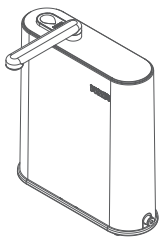
1. 凡自本公司及經銷商購買之產品，因產品 (指飲水機、濾水器、淨水器、純水機、電解水機、生飲系統、開飲機、開水器) 生產及製造上的原因而發生故障，自購買日起免費服務保固一年。
2. 如已超過免費服務保證期間，則消費者必須負擔零件及維修服務費。
3. 本服務保證不含括任何：
 - 3-1. 連同產品之消耗性物品(如使用過的濾芯)、產品外觀損傷。
 - 3-2. 因天災、意外事故、錯誤使用、濫用、過失、產品改修、不當移動造成之損壞。
 - 3-3. 因人為之安裝、維修、拆裝、操作技術不當所造成之損壞。
4. 在本公司判斷後，產品本身並無任何故障或缺陷，係因產品外接之其它附件、配件或週邊設備所導致之故障，不適用於本服務保證。
5. 當產品機號遭到修改、塗改或去除時，本服務保證無效。
6. 本產品請勿用於一般家庭以外，避免影響產品使用壽命。
7. 本服務保證不包括其他公司、品牌、廠牌之產品。
8. 本服務保證僅在台、澎、金、馬地區有效。
9. 本服務保證書不得轉讓。

包裝明細

※除下述配件外，不含安裝施工材料。

※產品本體配件依實際內含物為主，（圖形僅供參考）

1. 產品本體。



× 1

2. 分水器。



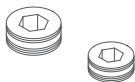
× 1

3. 出水PE管(1/4")。



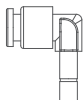
× 1

4. 雙層牙接頭(一大一小)。



× 1

5. L型快速接頭。



× 1

6. 卡夾。



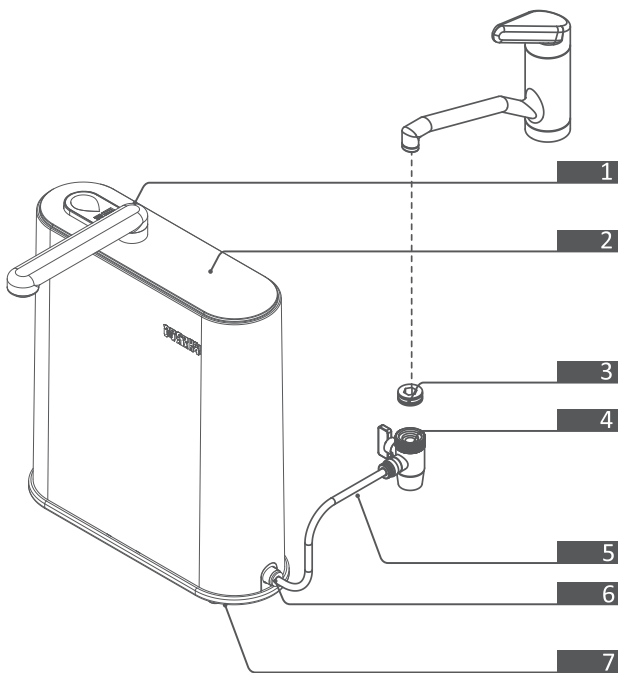
× 3

7. 安裝保固說明書。



× 1

產品各部名稱



① 出水鉤管

② 產品本體

③ 雙層牙接頭

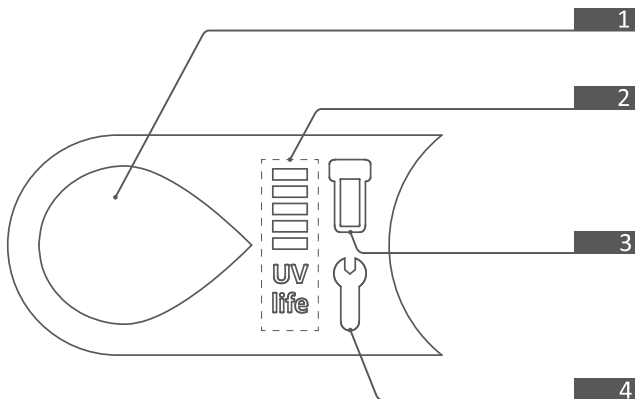
④ 分水器

⑤ 進水PE管

⑥ 進水口

⑦ 底座

燈號說明

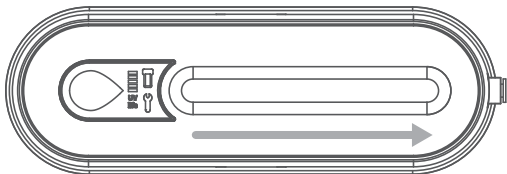


- 1 殺菌執行燈：燈號亮起時代表殺菌系統運作中，可安心飲用。
- 2 UV壽命燈：當壽命格數降至1格且UV life閃爍，代表UV壽命剩下不到20%，請提早進行殺菌模組更換作業。
- 3 濾芯到期指示燈：燈號閃爍代表濾芯壽命到期(6個月)，請更換濾芯。
- 4 故障警示燈：燈號閃爍代表UV系統異常，請洽本公司服務人員。

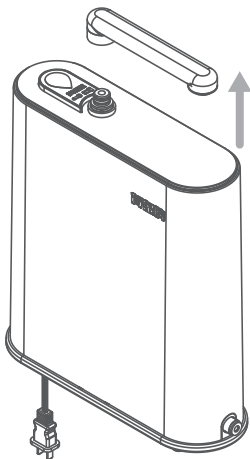
(註：在水壓0.5~3kg/cm² 條件下，淨水器正常出水但殺菌執行燈沒亮起，表示內部流量偵測系統異常，請通知本公司服務人員前往檢修。)

濾芯更換說明

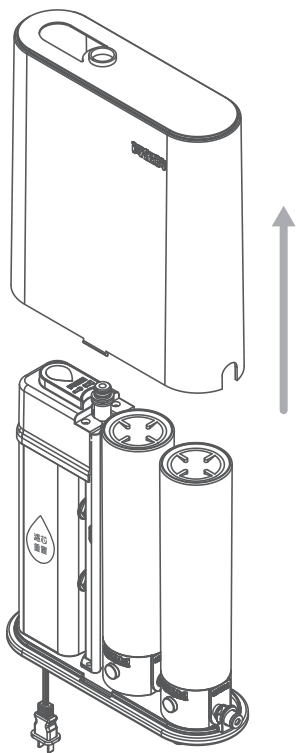
- 1 先把鉤管轉至與淨水器平行。

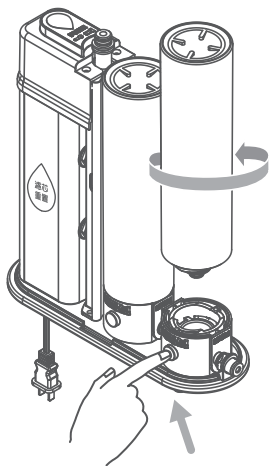


- 2 將出水鉤管向上拔起取下。



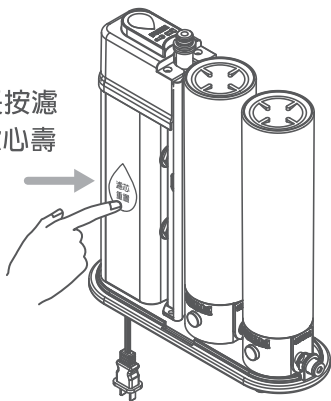
- 3 將本體外殼下方卡榫往內推後，
外殼向上拔起取下。





- 4 按下濾蓋卡式按鍵不放，逆時針旋轉濾芯即可取下。

- 5 更換濾芯後，長按濾芯重置鍵直到濾心壽命燈號熄滅。



產品安裝注意事項

安裝前請注意

1. 產品避免陽光直接照射產品及各部零件，外露管路必須以P.V.C.管安裝以防老化損壞。
2. 本產品不可安裝於室外，以免日曬雨淋導致危險及損壞。
3. 禁止使用非自來水、飲料、茶葉、地下水...等不良水源，以保持水質清潔及產品壽命。
進水水源溫度須在 $4^{\circ}\text{C}\sim 45^{\circ}\text{C}$ ，PH值 $3.0\sim 10.0$ ，T.D.S.值500P.P.M.以下。
4. 產品周遭二米範圍內，應有有效地面排水口，以防產品萬一漏水時能順利排水。
5. 本產品不附安裝材料及吊掛用零件，需另行購買。

配管

1. 本配管說明，僅就一般狀況，有特殊情形時，請依現場另行設計。
2. 進水管線上務必安裝進水閥，以便日後關水保養。
3. 進水管請採用本公司產品所附配件管材，或符合規定的不鏽鋼包覆食品級網管與PE管，不得使用塑膠或橡膠等軟管。
4. 水壓條件 $0.1\text{MPa}\sim 0.3\text{MPa}$ 水壓不足須加裝壓力馬達。
(水壓超過時，請加裝降壓閥或通知本公司服務人員處理)

送水

1. 確認各項進水通路皆已打開，且無漏水之虞。
2. 確認無誤之後，即可送水。

安裝說明（請參考產品各部名稱編號）

1. 組裝產品前，請先確認濾芯已緊鎖於底座上。
 2. 請先拆下龍頭起泡器，確認水龍頭牙規，鎖上**③**雙層牙接頭再鎖上**④**分水器。
 3. 將**⑤**進水PE管一端接上**④**分水器另一端接上**⑥**進水口。
 4. 確認所有接頭與管路皆已鎖緊，開啓水龍頭並切換**④**分水器，檢視所有接頭與管路是否有漏水，並過水至少一分鐘。
- * 傳統式水龍頭需另購配件安裝。
 - * 部分特殊規格水龍頭須由安裝人員現場確認可否進行安裝。