

賀眾牌

逆滲透純水機 使用說明書

UR-5401JW-1

UR-5802JW-1

感謝您選購賀眾牌商品。
說明書均隨產品交付，請
消費者使用前詳細閱讀並
妥善保存，如有不明瞭或
遺失，請洽詢賀眾牌各地
服務中心說明及補發。

賀眾企業股份有限公司

新北市五股區五權三路32號(新北產業園區) 客服電話：080-080-9000
service@9000.com.tw Tel:(02)2291-9000 Fax:(02)2290-7000 <http://www.9000.com.tw>

規格及設計變更恕不另行通知。該說明書的最終解釋權歸本公司所有 PL-704/17/04

安全注意事項



表示務必注意事項



表示禁止事項



說明書之交付、閱讀、保管、補發

說明書均隨產品交付，請消費者使用前詳細閱讀並妥善保存，如有不明瞭或遺失，請洽詢賀眾牌各地服務中心說明及補發。



警告及警示之交付、閱讀、保管、補發

請消費者務必遵照產品上之警告、警示、注意事項(以下統稱警語)使用警語，未發現警語或有滅失之情況，請洽服務中心補足。



特別防護

產品安裝地點、使用條件、使用人員有別於說明書之規定或一般習慣時，請消費者無論於購買前、後均須與本公司服務中心聯繫，為產品做特別防護。



漏保測試(本產品不適用)

裝有漏電斷路器之產品，每個月應按測試按鈕進行測試，如無法執行斷電，請即自行關閉電源，並張貼暫停使用標牌及通知本公司服務人員處理。



零件及耗材更換

1. 濾芯更換週期請參考濾芯上使用期限，該期限可能因產品或水質不同而改變，請依照服務中心建議期限更換。
2. 濾芯更換後請放流5分鐘，以確保產品運作正常。
3. 請按照本公司服務中心建議更換正廠零件、耗材，以確保產品運作正常及使用安全。
4. 若電源線損壞時，必須由本公司服務中心相關人員加以更換，以避免危險。
5. 未按照本公司服務中心建議更換或自行及委由第三人更換非本公司零件、耗材者，本公司概不負產品責任。



服務人員

未著制服、未戴識別證、未用原廠零件耗材、未執服務中心發票者即非本公司服務員，請拒絕其售後服務並即通知本公司，否則本公司概不負產品責任。



定期保養檢查

1. 一般為每月一次或按本公司服務中心建議期限做定期保養檢查，以確保產品運作正常或使用安全。
2. PE管路及接頭為耗材，應列入定期檢查項目，如有老化或損壞現象請立即通知服務中心進行零件更換；依據使用環境條件不同，老化或損壞程度亦不同，但更換年限不應超過3年。
3. 未定期保養檢查或委由第三人為之者，本公司概不負產品責任。



產品責任險

本產品已經投保產品責任保險，萬一發生意外時，請立即採取必要合理措施，以減少損失，並保留現場，以備保險公司之勘查，確保您的權益。



遷移處理

遷移產品請洽服務中心處理，否則應由專業人員處理並在30天內通知本公司服務中心，以續行定期保養檢查。



使用年限

產品自購買起使用期限為5年，逾期請報廢更新。若未更換新產品而持續使用因而造成自身或他人之損害，本公司概不負任何責任。



停用安全防護與通知

1. 長時間(一週以上)未使用，使用前請將儲水桶內存水放空重新製水使用。
2. 濾芯更換：正常使用狀態下，濾芯必須定期更換，更換週期依濾芯及水質而異；超過3個月未使用，必須更換已過水之濾芯，濾芯選購與更換請洽本公司服務中心。
3. 長時間(一週以上)停用時，請將插頭拔掉及關閉水源以確保安全。
4. 產品發生漏水、漏電等異常時，請立即關閉電源及水源，並張貼暫停使用標牌及通知本公司服務中心處理。



保持清潔

產品外表及環境保持清潔(切勿用水直接沖洗)。



保養安全

維修、保養、清潔、移動、傾斜本產品前，必須關閉水源、電源，以免漏水或觸電。



管路安全

進水管必須採用本公司規定的不鏽鋼包覆食品級軟管(以下統稱進水高壓網管)。



兒童安全

請勿讓兒童使用有熱水功能之產品，除非在對其負有安全責任的人員之監護或指導下安全使用。兒童應離產品兩米外戲玩，以策安全。



安全取水

請勿以口、手直接碰觸出水口或接取出水。
不適用人員：兒童、感覺或心智能力不足、經驗或知識缺乏者。



遠離易燃物

產品須遠離火源、熱源、易燃物、化學性之物品。
產品上蓋請勿放置物品。



請勿浸水

請勿將整台產品或底部放入水中，如浸水將會嚴重損壞產品功能，更可能造成危險。

濾芯配置及功能

機型濾芯區分

機型	第一道	第二道	第三道	第四道	第五道
UR-5401JW-1	UF-591	UF-592	UF-593	UF-504	UF-505
UR-5802JW-1	UF-591	UF-592	UF-593	UF-504	UF-594

濾芯功能

UF-591

透過P.P.內層緊密過濾孔徑小，外層疏鬆過濾孔徑大，達到漸層分級的過濾效果。攔截水中泥沙、鐵鏽、浮游物、膠狀物、等..大於5微米的粗粒雜質。拋棄式設計，不受二次汙染。

UF-592

高效能吸附水中餘氯、異味、異色、等...影響口感、氣味及清澈度之污染物。

UF-593

透過P.P.內層緊密過濾孔徑小，外層疏鬆過濾孔徑大，達到漸層分級的過濾效果。攔截水中泥沙、鐵鏽、浮游物、膠狀物、等..大於1微米的粗粒雜質。

UF-594

高效能吸附水中餘氯、異味、異色、等...影響口感、氣味及清澈度之污染物。

UF-504

0.0001微米超微小孔徑，將水中所含不純物質如熱原、濾過性病毒、細菌、毒素、重金屬、化學汙染物、金屬鹽類、游離子、等...危害人體健康之物質，以逆滲透原理使雜質與純淨水隔離，製造出乾淨、安全的飲用水。

UF-505

吸附水中餘氯、除味、除色，淨化水質同時改善口感。

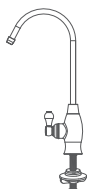
包裝明細

※除下述配件外，不含安裝施工材料。

※產品本體，陶瓷鵝頸龍頭依實際內含物為主，
(圖形僅供參考)

1. 產品本體。

× 1



× 1

2. 陶瓷鵝頸龍頭。

3. 儲水桶。



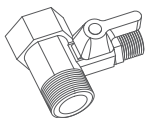
× 1

4. 出水PE管(1/4")。



× 1

5. 進水三通凡爾(1/2")。



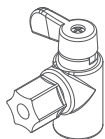
× 1

6. 進水高壓網管(1/4")。



× 1

7. 儲水桶凡爾。



× 1

8. 安裝保固說明書。



× 1

9. 儲水桶貼紙。



× 1

服務保證書

立即上賀眾牌網站註冊您的商品，確保您的權益！

商品：

機型：

機號：

經銷商：

購買日期：

姓名：

電話：

地址：

Email：

客服專線：080-080-9000
客訴專線：080-050-9000
網址：<http://www.9000.com.tw>

蓋章

手機掃描立即上網註冊！



如需維修服務時請提示本服務保證書。

為確保您的權益，請妥善保管本服務保證書（遺失恕不補發）。

請詳閱保證說明：

為保障您的權益，請要求服務中心將店名、購買日期等資料填寫清楚，則提供自購買日期起一年免費保證服務。

未蓋店章或交易日期填寫不實者，恕難免費服務。

如需售後服務或有任何疑問，歡迎洽詢賀眾牌客服中心！

服務保證內容及規定：

1. 凡自本公司及經銷商購買之產品，因產品 (指飲水機、濾水器、淨水器、純水機、電解水機、生飲系統、開飲機、開水器) 生產及製造上的原因而發生故障，自購買日起免費服務保固一年。
2. 如已超過免費服務保證期間，則消費者必須負擔零件及維修服務費。
3. 本服務保證不含括任何：
 - 3-1. 連同產品之消耗性物品(如使用過的濾芯)、產品外觀損傷。
 - 3-2. 因天災、意外事故、錯誤使用、濫用、過失、產品改修、不當移動造成之損壞。
 - 3-3. 因人為之安裝、維修、拆裝、操作技術不當所造成之損壞。
4. 在本公司判斷後，產品本身並無任何故障或缺陷，係因產品外接之其它附件、配件或週邊設備所導致之故障，不適用於本服務保證。
5. 當產品機號遭到修改、塗改或去除時，本服務保證無效。
6. 本產品請勿用於一般家庭以外，避免影響產品使用壽命。
7. 本服務保證不包括其他公司、品牌、廠牌之產品。
8. 本服務保證僅在台、澎、金、馬地區有效。
9. 本服務保證書不得轉讓。

燈號顯示與功能說明

UR-5401-JW-1

燈號顯示			
	燈亮	燈滅	閃燈
電源	電源供應正常	無電源	-
故障	-	無漏水	漏水及其他異常

漏水偵測功能：

當感應點感應到漏水，馬上停止製水動作，將漏水排除後，即恢復動作。

電源指示燈

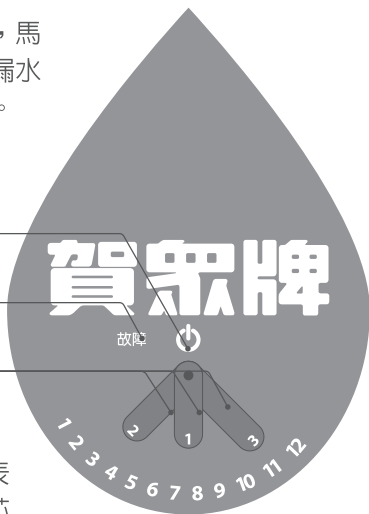
故障指示燈

濾芯更換指示針

濾芯指示針使用說明

1. 濾芯指示針分別代表
指示針1：第一道濾芯
指示針2：第二道濾芯
指示針3：第三道濾芯

2. 使用者於更換濾芯時，調整該道濾芯指示針於下次更換月份位置。



UR-5802JW-1微電腦沖洗功能：

1. 電源啓動時自動沖洗30秒。
2. 儲水桶每達滿水時會自動沖洗30秒，若缺水再製水達滿水之時間在25 秒以內時不會自動沖洗。
3. 儲水桶滿水後每8小時會自動沖洗30秒。
4. 高壓開關啓動未達5秒，不執行沖洗動作。

燈號顯示

	燈亮	燈滅	閃燈
電源	電源供應正常	無電源	—
製水	製水中	製水完成	—
沖水	沖洗薄膜	沖洗完成	—
滿水	滿水狀態	未滿水	—
故障	—	無漏水	漏水及其他異常

異常可能原因：

1. RO 薄膜製水能力減弱或喪失。
2. 大量連續用水，製水速度不及。
3. 其他原因請洽服務人員。

漏水偵測功能：

連續偵測到漏水5秒，馬上停止製水動作，將漏水排除後，即恢復動作。

異常判定功能：

當電源、滿水、故障/漏水燈閃爍，表示產品連續製水8小時仍未達滿水位，判定異常，所有動作停止，請排除異常並重新送電，即恢復動作。



滿水

製水

沖洗

故障

產品各部名稱

機箱開啓方法

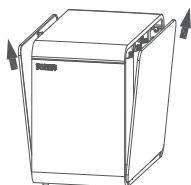
1

請先依箭頭方向按壓側板



2

再依箭頭方向取下側板



1

2

17

9

3

4

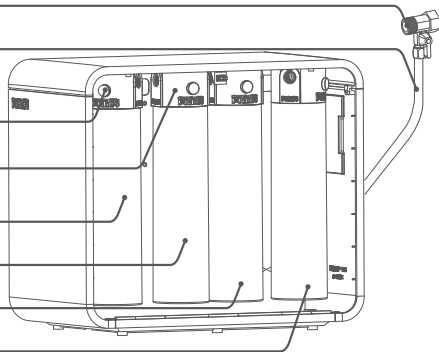
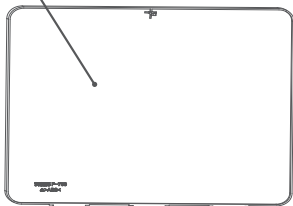
18

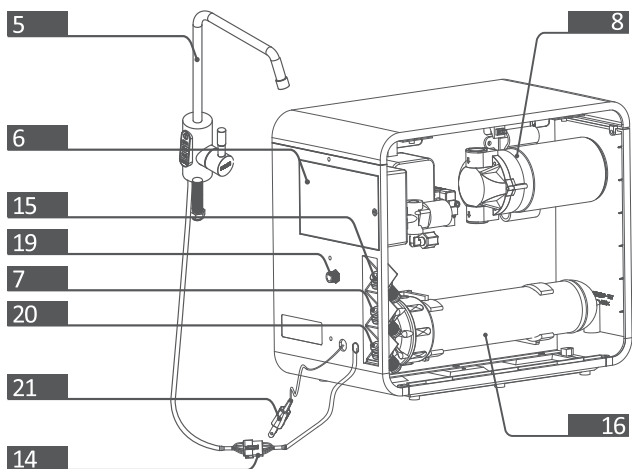
25

11

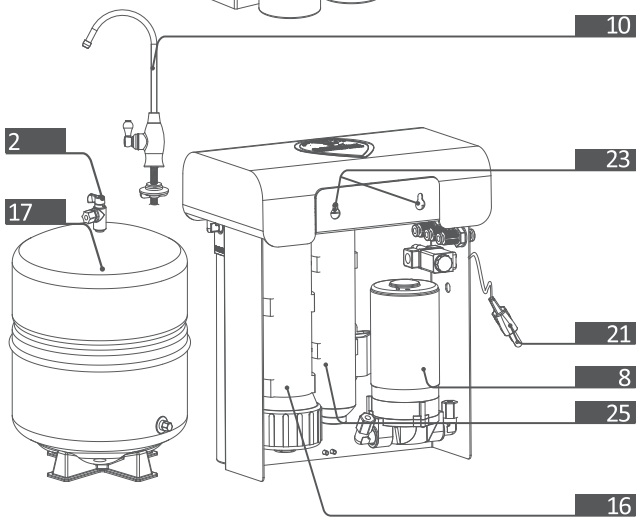
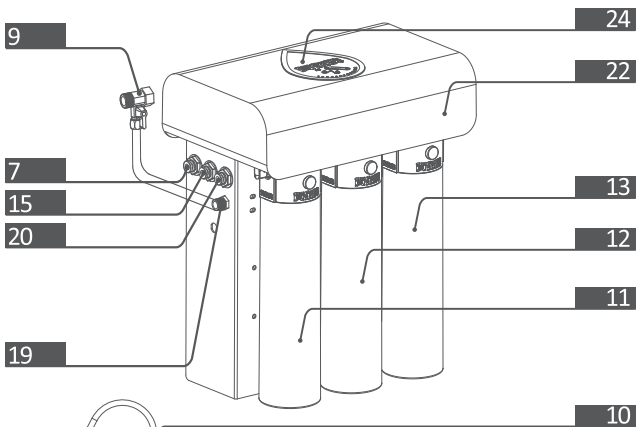
12

13





- | | | |
|--------------------------|---------------------------|-------|
| ①左右側板 | ⑨進水三通凡爾 | ⑬薄膜濾芯 |
| ②儲水桶凡爾 | ⑩陶瓷鵝頸鉤管
(UR-5401JW-1) | ⑭儲水桶 |
| ③進水高壓網管 | ⑪第三道前置濾芯 | ⑮濾蓋 |
| ④濾蓋按鈕 | ⑫第二道前置濾芯 | ⑯進水口 |
| ⑤陶瓷鵝頸鉤管
(UR-5802JW-1) | ⑬第一道前置濾芯 | ⑰排水口 |
| ⑥控制機板/盒 | ⑭龍頭燈號連接線
(UR-5802JW-1) | ⑱電源線 |
| ⑦淨水出水口 | ⑮儲水桶出水口 | ⑲面蓋 |
| ⑧加壓馬達 | | ⑳吊孔 |
| | | ㉑濾芯指針 |
| | | ㉒後置濾芯 |



產品安裝注意事項

安裝前請注意（切勿送電）

1. 產品避免陽光直接照射產品及各部零件，外露管路必須以P.V.C.管安裝以防老化損壞。
2. 本產品不可安裝於室外，以免日曬雨淋導致危險及損壞。
3. 禁止使用非自來水、飲料、茶葉、地下水...等不良水源，以保持水質清潔及產品壽命。
進水水源溫度須在 $4^{\circ}\text{C}\sim 45^{\circ}\text{C}$ ，PH值 $3.0\sim 10.0$ ，T.D.S.值500P.P.M.以下。
4. 產品周遭二米範圍內，應有有效地面排水口，以防產品萬一漏水時能順利排水。
5. 請依產品機型牌所標示之電壓配電。
6. 產品的電源配線請通知本公司或合格具有電匠執照的廠商派員處裡，切勿自行更換。
7. 電源插座須有確實的接地孔，規格15A以上，且須專供該產品使用（勿與其它電器共用）。
8. 產品之電源線長度不足需要增加延長線時，須採用含有地線之三芯電源，且長度勿超過15公尺。
9. 本產品不附安裝材料及吊掛用零件，需另行購買。
10. 水龍頭正十字周圍不可鑽洞避免鑽到水管。

配管

1. 本配管說明，僅就一般狀況，有特殊情形時，請依現場另行設計。
2. 進水管線上務必安裝進水閥，以便日後關水保養。
3. 進水管路需延長配管時，請採用CNS標準之PVC硬管配接，不得使用塑膠或橡膠等軟管做延長配接。
進水管請採用本公司產品所附配件管材，或符合規定的不鏽鋼包覆食品級軟管與PE管，不得使用塑膠或橡膠等軟管。
4. 水壓條件 $0.5\text{kg}/\text{cm}^2 \sim 3\text{kg}/\text{cm}^2$ 水壓不足須加裝壓力馬達。（水壓超過時，請加裝降壓閥或通知本公司服務人員處理）。

送電送水

1. 確認各項進水通路皆已打開，且無漏水之虞。
2. 確認電源電壓是否與機型牌所標示的電壓相符。
3. 以上確認無誤，即可送電送水。

安裝方式

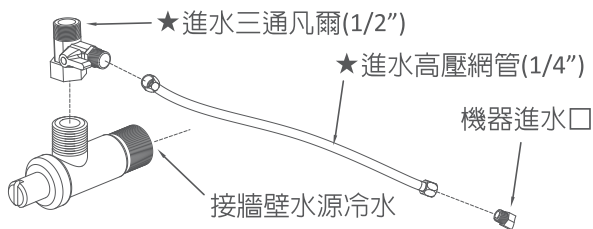
1. 確認產品安裝位置，並依“水源接法”圖示裝妥⑨進水三通凡爾。
2. 確認⑤ / ⑩陶瓷鵝頸鉤管安裝位置：流理台面或加吊片固定在牆壁上，依“陶瓷鵝頸鉤管安裝方法”圖示裝妥鉤管。
3. 安裝管路：③進水高壓網管⑭排水口⑮儲水桶出水口⑦淨水出水口。

4. 試機：打開⑨進水三通凡爾將⑫電源線插入電源插座，關閉②儲水桶凡爾，再打開⑤ / ⑩陶瓷鵝頸鉤管，等水流出（約1~5分鐘左右）再把⑤ / ⑩陶瓷鵝頸鉤管關掉，待馬達停止，表示一切正常。
5. 打開②儲水桶凡爾，讓⑧加壓馬達開始製水，約1小時後把打開⑤ / ⑩陶瓷鵝頸鉤管把第一桶水放掉，待重新製水後呈小水柱時即可正常飲用。

水源接法

1. 所有螺牙部份，鎖緊前，請用止洩帶依順時鐘方向纏上數圈，防止漏水。
 2. 進水三通之規格孔徑有1/2"及3/4"之分，配件包附有1/2"進水三通。
- ◎請依示意圖，依序安裝，網管兩端需旋緊。

水源接法圖示（除打★號外之配件須另購）

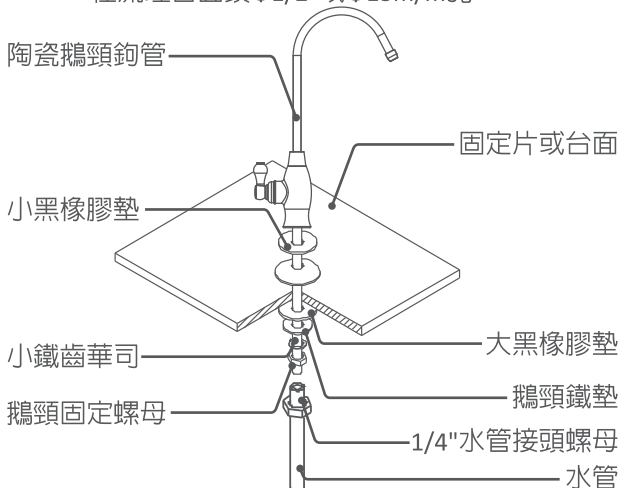


陶瓷鵝頸鉤管安裝方法

安裝在流理台面上

注意：鑽頭規格為 $\Phi 13\text{m/m}$ 。

在流理台面鑽 $\Phi 1/2"$ 或 $\Phi 13\text{m/m}$ 孔。



安裝在牆上

在牆壁上鑽 $\Phi 1/4"$ 或 $\Phi 6.5\text{m/m}$ 的孔約1"或25m/m深，將塑膠螺釘塞入牆壁內，再用螺絲將吊片鎖上1/4"孔。

