

賀眾牌

冰溫熱飲水機 使用說明書

UN-1322AG-1

感謝您選購賀眾牌商品。
說明書均隨產品交付，請
消費者使用前詳細閱讀並
妥善保存，如有不明瞭或
遺失，請洽詢賀眾牌各地
服務中心說明及補發。

賀眾企業股份有限公司

新北市五股區五權三路32號(新北產業園區) 客服電話：080-080-9000
service@9000.com.tw Tel:(02)2291-9000 Fax:(02)2290-7000 <https://acuowater.com.tw>

規格及設計變更恕不另行通知。該說明書的最終解釋權歸本公司所有 PL-301-2/20/10

安全注意事項



表示務必注意事項



表示禁止事項



說明書之交付、閱讀、保管、補發

1. 說明書均隨產品交付，請消費者使用前詳細閱讀並妥善保存，如有不明瞭或遺失，請洽詢賀眾牌各地服務中心說明及補發。
2. 請依使用說明書使用產品，誤用將造成不可預期的危害。



警告及警示之交付、閱讀、保管、補發

請消費者務必遵照產品上之警告、警示、注意事項(以下統稱警語)使用產品，未發現警語或有滅失之情況，請洽服務中心補足。



特別防護

產品安裝地點、使用條件、使用人員有別於說明書之規定或一般習慣時，請消費者無論於購買前、後均須與本公司服務中心聯繫，為產品做特別防護。



服務人員

未著制服、未戴識別證、未用原廠零件耗材、未執服務中心發票者即非本公司服務員，請拒絕其售後服務並即通知本公司，否則本公司概不負產品責任。



漏保測試

裝有漏電斷路器之產品，每個月應按測試按鈕進行測試，如無法執行斷電，請即自行關閉電源，並張貼暫停使用標牌及通知本公司服務人員處理。



熱水安全

本公司不建議撤換或解除產品所配備的安全龍頭或熱水鎖定功能。



零件及耗材更換

1. 濾芯更換週期請參考濾芯上使用期限，該期限可能因產品或水質不同而改變，請依照服務中心建議期限更換。
2. 濾芯更換後請放流5分鐘，以確保產品運作正常。
3. 請按照本公司服務中心建議更換正廠零件、耗材，以確保產品運作正常及使用安全。
4. 若電源線損壞時，必須由本公司服務中心相關人員加以更換，以避免危險。
5. 常與熱水接觸的零件可能較一般零件提前老化，如有老化現象請立即通知服務中心進行零件更換。
6. 未按照本公司服務中心建議更換或自行及委由第三人更換非本公司零件、耗材者，本公司概不負產品責任。



飲用水管理條例

請依飲用水管理條例規定維護、保養、檢查產品，以免受罰。



產品責任險

本產品已經投保產品責任保險，萬一發生意外時，請立即採取必要合理措施，以減少損失，並保留現場，以備保險公司之勘查，確保您的權益。



保養安全

使用後加熱元件之表面，可能存在餘溫，維修、保養、清潔、移動、傾斜本產品前，必須關閉水源、電源及等到熱水冷卻後才能進行，以免漏水、燙傷或觸電。



遷移處理

遷移產品請洽服務中心處理，否則應由專業人員處理並在30天內通知本公司服務中心，以續行定期保養檢查。



使用年限

產品自購買起使用期限為5年，逾期請報廢更新。若未更換新產品而持續使用因而造成自身或他人之損害，本公司概不負任何責任。



管路安全

1. 進水管必須採用本公司規定的不鏽鋼包覆食品級網管(以下統稱進水高壓網管)。
2. 請使用隨產品所附的新進水高壓網管，舊品不得使用。



定期保養檢查

1. 一般為每月一次或按本公司服務中心建議期限做定期保養檢查，以確保產品運作正常或使用安全。
2. 管路及接頭為耗材，應列入定期檢查項目，如有老化或損壞現象請立即通知服務中心進行零件更換；依據使用環境條件不同，老化或損壞程度亦不同，但更換年限不應超過3年。
3. 未定期保養檢查或委由第三人為之者，本公司概不負產品責任。



保持清潔

產品外表及環境保持清潔(切勿用水直接沖洗)，請勿將茶渣及垃圾倒入接水盒，以免堵塞排水管及產生異味。



使用注意

1. 取用熱水後，若立即取用冰水或溫水，部分產品會於第1秒時流出約70°C熱水，請勿以手、口碰觸，以保安全。
2. 取用熱水後，請勿以手、口觸碰龍頭本體，以免燙傷。
3. 本產品溫水使用熱交換原理產生，大量使用後溫度會逐漸上升，當水溫過熱警示燈閃爍時，請勿使用溫水或冰水避免手、口燙傷。



停用安全防護與通知

1. 保持流動：經常(每日)各取用冰、溫水0.5公升以上，使缸內存水流動更新，建議每週由冰出水龍頭持續放水直到冰水過熱燈號閃爍為止。
2. 濾芯更換：正常使用狀態下，濾芯必須定期更換，更換週期依濾芯及水質而異；超過3個月未使用，必須更換已過水之濾芯，濾芯選購與更換請洽本公司服務中心。
3. 定期清缸：正常使用狀態下，應每年定期通知本公司服務中心清洗及檢查。
4. 停用清缸：停用30天以上再使用前，須通知本公司服務中心清洗及檢查。
5. 長時間(一週以上)停用時，請將插頭拔掉及關閉水源以確保安全。
6. 產品發生漏水、漏電、冒氣等異常時，請立即關閉電源及水源，並張貼暫停使用標牌及通知本公司服務中心處理。



使用環境

本電器為家用或類似用途，如下列所示。
商店、辦公室及其他工作環境之員工廚房區域。
農莊。旅館、汽車旅館及其他居住型環境之住戶。
提供床鋪及早餐型式之環境。



遠離易燃物

產品須遠離火源、熱源、易燃物、化學性之物品。
產品上蓋請勿放置物品。



安全取水

請勿以口、手直接碰觸出水口或接取出水。
本產品不預期供生理、感知、心智能力、經驗或
知識不足之使用者（包含孩童）使用。



請勿浸水

1. 請勿將整台產品或底部放入水中，如浸水將會嚴重損壞產品功能，更可能造成危險。
2. 請避免插頭受液體潑灑。



兒童安全

請勿讓兒童使用有熱水功能之產品，除非在對其負有安全責任的人員之監護或指導下安全使用。
兒童應離產品兩米外戲玩，以策安全。



注意：

為避免因溫度斷路器的誤復歸而發生危險，此電器不得經由外部開關裝置供電，例：計時器，或連接到定期切換“開”、“關”功能的電路。

產品濾芯區分

機型配置 (表一)

機型	UN-1322AG-1
規格	冰溫熱
再沸騰	●
熱/溫度顯示	●
冰/溫度顯示	●
水質偵測	●
缺水警示	●
保溫設定	雙效除鉛過濾組：90°C、95°C、98°C RO過濾組：70°C、80°C、90°C、95°C、98°C
外觀尺寸	寬335 × 深520 × 高1325 mm
產品規格	請參閱機器背面機型牌標示
其他	溫水使用熱交換原理產生，大量使用時溫度會逐漸上升，靜置一段時間，溫度會冷卻與室溫接近，上述溫水溫度變化皆屬正常現象。

濾芯配置 (表二)

過濾系統	過濾器	濾芯明細
RO過濾組	U-2307-4	UF-591 / UF-592 / UF-504 / UF-505
雙效除鉛過濾組	U-2307-5	UF-1/UF-556

臺灣RoHS限用物質含有情況標示資訊

請參考網站資料



http://www.9000.com.tw/rohs/ROHS_UN-1302AG-1.jpg

服務保證書

立即上賀衆牌網站註冊您的商品，確保您的權益！

商品：

機型：

機號：

經銷商：

購買日期：

姓名：

電話：

地址：

Email：

客服專線：080-080-9000

客訴專線：080-050-9000

<https://acuowater.com.tw>

蓋章

手機掃描立即上網註冊！



如需維修服務時請提示本服務保證書。

為確保您的權益，請妥善保管本服務保證書（遺失恕不補發）。

請詳閱保證說明：

為保障您的權益，請要求服務中心將店名、購買日期等資料填寫清楚，則提供自購買日期起一年免費保證服務。

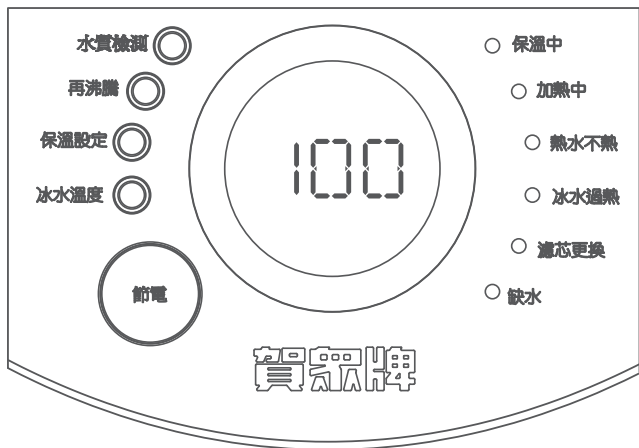
未蓋店章或交易日期填寫不實者，恕難免費服務。

如需售後服務或有任何疑問，歡迎洽詢賀眾牌客服中心！

服務保證內容及規定：

1. 凡自本公司及經銷商購買之產品，因產品 (指飲水機、濾水器、淨水器、純水機、電解水機、生飲系統、開飲機、開水器) 生產及製造上的原因而發生故障，自購買日起免費服務保固一年。
2. 如已超過免費服務保證期間，則消費者必須負擔零件及維修服務費。
3. 本服務保證不含括任何：
 - 3-1. 連同產品之消耗性物品(如使用過的濾芯)、產品外觀損傷。
 - 3-2. 因天災、意外事故、錯誤使用、濫用、過失、產品改修、不當移動造成之損壞。
 - 3-3. 因人為之安裝、維修、拆裝、操作技術不當所造成之損壞。
4. 在本公司判斷後，產品本身並無任何故障或缺陷，係因產品外接之其它附件、配件或週邊設備所導致之故障，不適用於本服務保證。
5. 當產品機號遭到修改、塗改或去除時，本服務保證無效。
6. 本產品請勿用於一般家庭以外，避免影響產品使用壽命。
7. 本服務保證不包括其他公司、品牌、廠牌之產品。
8. 本服務保證僅在台、澎、金、馬地區有效。
9. 本服務保證書不得轉讓。

燈號顯示與功能說明



按鍵操作說明

電源接通後，熱水桶缺水時，“缺水”警示燈會閃爍，此時各功能鍵無法操作，需等“缺水”警示燈熄滅，各功能鍵才能操作，每次按鍵“嗶”一聲即表示接受此鍵功能動作。

顯示器

產品控制系統故障時，顯示器會顯示符號代表各種故障情形：AA.HH.LL.EA...等，方便消費者向本公司報修，平常顯示為熱水溫度。

冰水溫度鍵

顯示器平常顯示熱水溫度，按此鍵時會顯示冰水溫度，5秒後自動恢復顯示熱水溫度。

“節電” 鍵

1. 設定節電時間範圍為0~60小時，採單鍵循環設定方式。1H→2H→17H→18H→60H→0H。
2. 節電功能執行期間，若按下“再沸騰”鍵，或將節電時間調為0H，可取消節電功能。
3. 再次使用“節電”鍵時，會記憶上次設定時間，但停電後則從1H開始設定。

“保溫” 鍵

1. 設定保溫溫度值，有2種溫度可選擇，採單鍵循環設定方式。
RO過濾組：70°C→80°C→90°C→95°C→98°C。
雙效除鉛過濾組：90°C→95°C→98°C。
2. 第一次按“保溫”鍵時，顯示器即閃爍目前的保溫值，約3秒後長“嗶”一聲新設定完成。
3. 欲更改設定值時，按“保溫”鍵重新設定新保溫溫度值，3秒後長“嗶”一聲新設定完成。
4. 保溫溫度設定後，經一段時間後，水溫會自動保持在設定值約±4°C。
5. 製水中及製水後一段時間內，因受蒸氣給水溫度影響，水溫無法保持在設定值的±4°C。
6. 停電或重新送電時熱水會自動設定在98°C。

再沸騰鍵及指示燈

按此鍵，熱水系統便執行再沸騰功能，此時“加熱中”指示燈亮起，系統加熱至設定溫度後自動停止“再沸騰”功能（此時顯示為熱桶內溫度，出水龍頭水溫因管路溫度流失會有誤差）。當再沸騰執行中指示燈亮，若要停止再沸騰功能，請再按再沸騰鍵一次。

水質檢測鍵

按此鍵可檢測水質的總溶解固體量 (T.D.S.) 單位為 P.P.M. (百萬分之一)。例：T.D.S.顯示“66”時表示每公克水中含有百萬分之六十六公克總溶解固體量。按此鍵時，顯示器顯示“— —”閃爍約五秒後，“嗶”一聲即顯示T.D.S.值，超過500以上時會顯示“HI” (過高)。

註：1.總溶解固體量：指溶解於水中之固體如鐵、鈣、鎂、鈉、鉀等物質含量。

2.使用非RO過濾器T.D.S.為原水數值。

缺水燈

熱水桶缺水時，“缺水”警示燈會閃爍同時各按鍵均無法操作，並自動斷電。

冰水過熱

當冰水溫度超過設定值時會閃爍提示 (可設定40°C、50°C、60°C，出廠預設值為50°C)，請注意飲用安全。

濾芯更換

1. 可設定濾芯更換週期 (以月為單位)，到期時燈號閃爍提示更換濾芯。
2. “濾芯更換”指示燈亮起時，請更換濾芯，更換濾芯後請按壓“冰水溫度”按鍵三秒待“濾芯更換”指示燈滅後即重新計時。

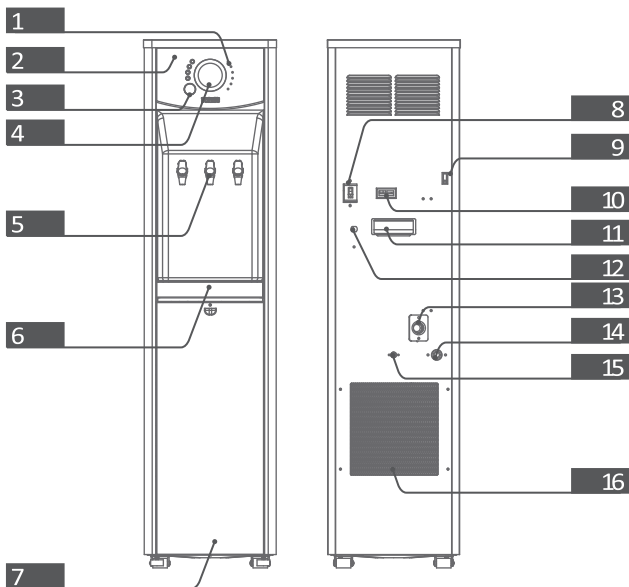
熱水不熱

熱水溫度低於保溫溫度10°C 以下時，“熱水不熱”指示燈會閃爍，請暫停取水。

保溫中

當保溫燈亮起時，表示熱缸內水溫到達設定保溫溫度，可取水使用。

產品各部名稱



①顯示燈號

②控制面板

③功能鍵

④顯示幕

⑤出水龍頭

⑥接水盒

⑦下正板

⑧漏電斷路器

⑨冰啓導開關

⑩排氣口

⑪把手

⑫電源線

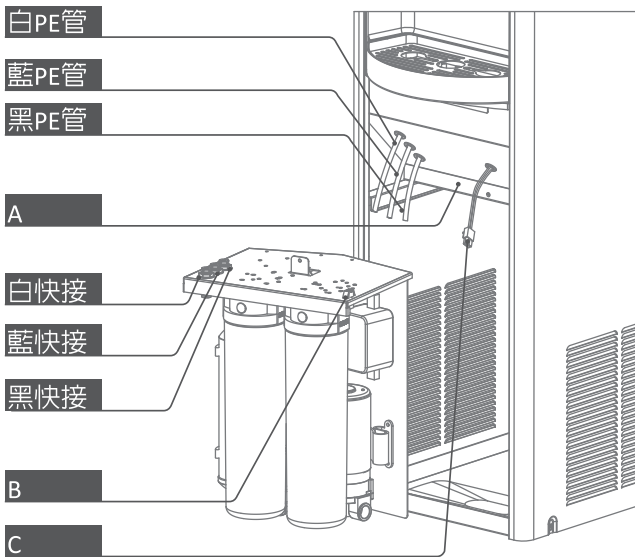
⑬排水口

⑭進水口

⑮溫缸放水口

⑯散熱排

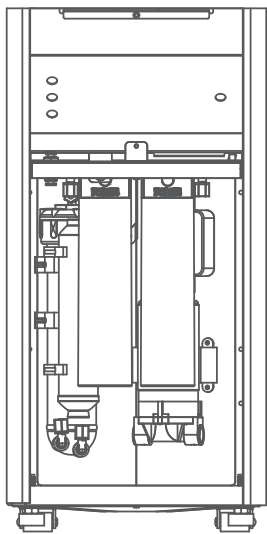
過濾器安裝說明



1. 取下下正板，並將機架上過濾器固定螺絲**A**取下。
 2. 將過濾組依箭頭方向置入，並以固定螺絲**A**固定。
 3. 安裝進水管路，取下白、藍、黑PE管上矽膠塞頭，將各顏色之PE管與過濾組上同色快速接頭做連接。
 4. 將機架上電源接頭**C**接上RO過濾組上空中接頭**B**。
(僅U-2307-4需接上空中接頭電源)
 5. 蓋上下正板，即完成過濾組安裝。
- 備註：U-2307-4 需安裝3條管路，
U-2307-5 需安裝2條管路。

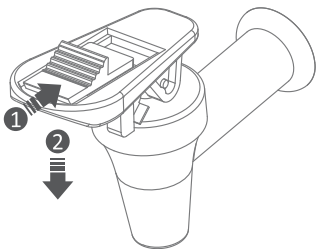
濾芯更換說明

1. 將前下正板固定螺絲取下，往前移出即可開啓。
2. 更換濾芯明細見表二。
3. 更換濾芯前應先關閉進水端水源。
4. 更換濾芯後應檢視是否裝妥或滲水。
5. 濾芯更換方式詳見濾芯上安裝說明標示。
6. 更換濾芯時，若有殘水流入機器底部需擦乾，避免觸發漏水偵測裝置，導致螢幕顯示IE，若出現IE，須將水擦乾，重新啓動電源。



熱水安全龍頭操作

1. 將推板向前推到底，固定不放。
2. 再同時下壓安全龍頭按把片即可出水。



基本故障排除



警告

除本公司服務中心外，嚴禁擅自拆卸和修理。

現象	處理辦法
顯示器及全部指示燈不亮	請檢查電源是否停電？
	漏電斷路器是否未開啓？
	插頭是否未插妥？
顯示器顯示“數字+H”	節電中，可按“再沸騰”鍵或長按節電鍵1.5秒，解除節電啓動運轉。
濾芯更換指示燈閃爍	過濾芯更換提示，請通知本公司服務中心。
『熱水不熱』指示燈亮	熱水溫度太低請暫停取水，待指示燈滅後即可正常用水。
『缺水』指示燈亮	請檢查是否停水？
	請確認是否有大量取水？
顯示器顯示“IE”等	機器內部漏水，請斷電後通知本公司服務中心。 更換濾芯是否有水漏至底盤，產生“IE”。
異常碼顯示“AA、LL”等	請斷電後通知本公司服務中心。

如非前述情形，請立即通知本公司服務中心。

產品安裝注意事項

安裝前請注意（切勿送電）

1. 產品四周，請勿放置堵塞物，後方及兩側至少有15公分以上間隙以利通風散熱。
產品放置環境若超過35°C會造成冰水系統製冷效果下降，長期使用可能造成產品故障。
2. 本產品不可安裝於室外，以免日曬雨淋導致危險及損壞。
3. 禁止使用非自來水、飲料、茶葉、地下水...等不良水源，以保持水質清潔及產品壽命。
進水水源溫度須在4°C~45°C，PH值3.0~10.0，T.D.S.值500P.P.M.以下。
4. 產品周遭二米範圍內，應有有效地面排水口，以防產品萬一漏水時能順利排水。
5. 請依產品機型牌所標示之電壓配電。
6. 產品的電源配線請通知本公司或合格具有電匠執照的廠商派員處理，切勿自行更換。
7. 電源插座須有確實的接地孔，規格15A以上，且須專供該產品使用（勿與其它電器共用）。
8. 產品之電源線長度不足需要增加延長線時，須採用含有地線之三芯電源，且長度勿超過15公尺。
9. 本產品不附安裝材料。

配管

1. 本配管說明，僅就一般狀況，有特殊情形時，請依現場另行設計。
2. 進水管線上務必安裝進水閥，以便日後關水保養。
3. 進水管路需延長配管時，請採用CNS標準之PVC硬管配接，不得使用塑膠或橡膠等軟管做延長配接。進水管，請採用本公司產品所附配件管材，或符合規定的不鏽鋼包覆食品級網管，不得使用塑膠或橡膠等軟管。
4. 水壓條件0.1MPa ~0.3MPa水壓不足須加裝壓力馬達。（水壓超過時，請加裝降壓閥或通知本公司服務人員處理）。
5. 進水配管接口為1/2"-14PT牙，直接從機背進水口配接。
6. 排水口配管接口管徑為3/4"，請使用3/4" PVC管安裝，使用其他管徑可能導致破裂或漏水。

送電送水

1. 確認各項進水通路皆已打開，且無漏水之虞。
2. 確認電源電壓是否與機型牌所標示的電壓相符。
3. 以上確認無誤，即可送電送水。

新機內部缸體與管路均符合食品器具、容器衛生標準，初次使用可能有味道屬正常現象，會隨著使用時間消失。

1. 建議送電送水後，待產品第一次加熱完成請關閉電源，並將水完全放掉，可減少味道殘留。
2. 再次開啓電源待加熱完成，即可飲用。